

# JE WORMENBAK IN ELKAAR ZETTEN

---

Een gezonde wormenbak starten en  
onderhouden



# MONTAGE

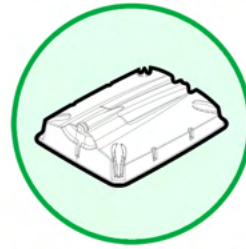
Controleer voordat je begint of de bestelling overeenkomt met de onderstaande checklists om er zeker van te zijn dat alle items aanwezig zijn.

## Standaard Tiger Wormery (3 of 4 trays)

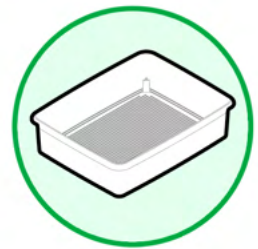
- 3 of 4 trays afhankelijk van welke wormenbak je kiest
- 1 x lekbak (met gat)
- 1 x deksel (identiek aan de lekbak)
- 1 x pak kalkmix
- 1 x kokosblok
- 1 x zak tijgerwormen of een tegoedbon voor wormen
- 1 x mousselinezak
- 1 x draadframe
- 4 x poten
- 1 x kraantje met moer en 2 O-ringen

## Deluxe Tiger Wormery (3 of 4 trays)

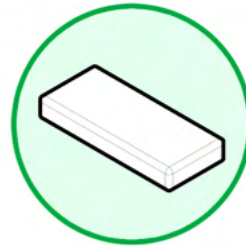
- 3 of 4 trays afhankelijk van welke wormenbak je kiest
- 1 x lekbak (met gat)
- 1 x deksel (identiek aan de lekbak)
- 1 x pak kalkmix
- 1 x kokosblok
- 1 x zak tijgerwormen of een tegoedbon voor wormen
- 1 x mousselinezak
- 1 x draadframe
- 4 x poten
- 1 x kraantje met moer en 2 O-ringen
- 1 x pak houtpellets
- 1 x kokosmat



DEKSEL/LEKBAK



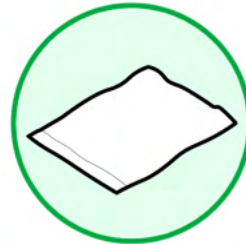
TRAYS



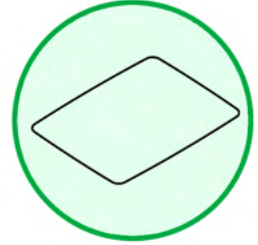
KOKOSBLOK



POTEN X 4



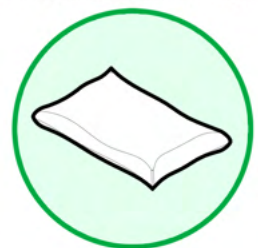
MOUSSELINEZAK



DRAADFRAME  
VOOR MOUSSELINE



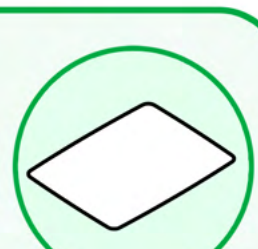
KRAANTJE EN  
O-RINGEN



KALKMIX



HOUTPELLETS

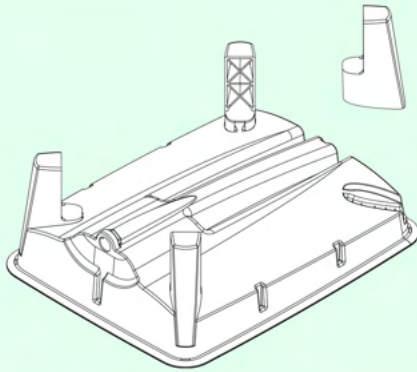


KOKOSMAT

## ALLEEN DELUXE

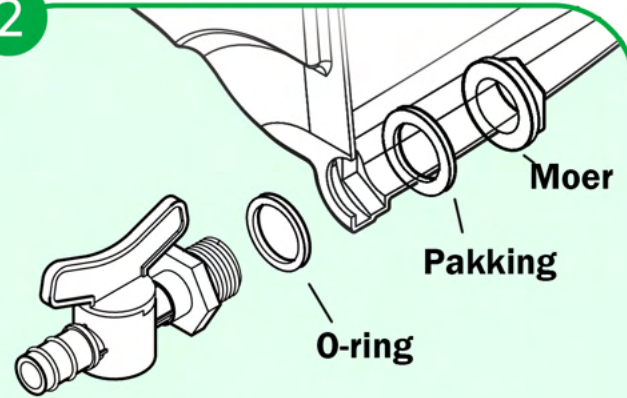
Deze items worden alleen meegeleverd met de deluxe wormery.

1



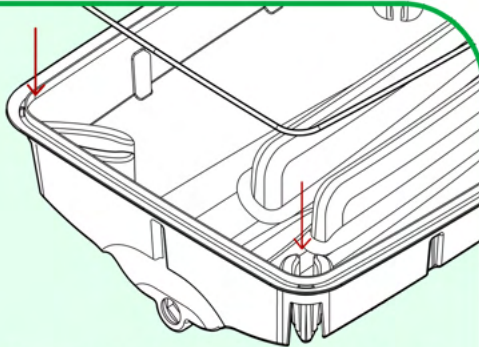
**Bevestig de poten aan de lekbak.**

2



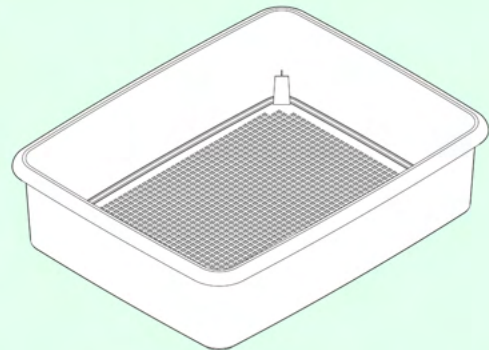
**Bevestig de kraan aan de lekbak.  
Let op: de bak is nu omgedraaid.**

3



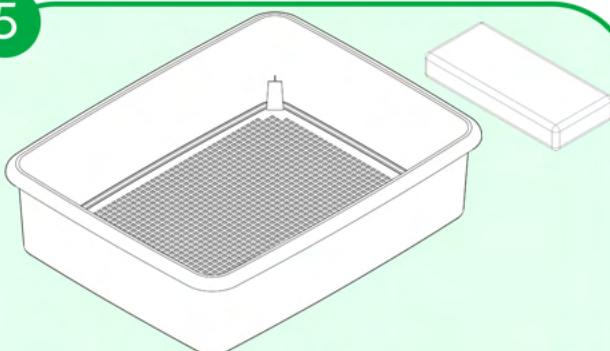
**Schuif de mousselinezak over het draadframe. Plaats het frame en de zak met de omgevouwen opening omlaag in de lekbak.**

4



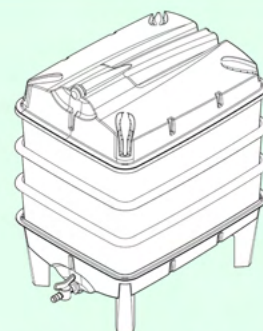
**Plaats je eerste tray op de lekbak.**

5



**Maak het kokosblok met wat water vochtig en breek het in stukken. Verdeel gelijkmatig over de onderste tray.**

6



**Schud de wormen in de tray en plaats 2 handen vol rottend keukenafval in een hoek. Deksel erop en je wormenbak is klaar!**

# WAT ETEN DE WORMEN

De wormen eten alle soorten dood of rottend organisch materiaal. Denk hierbij aan keukenafval, zoals schillen, brood, gekookte en ongekookte eetresten, theezakjes en stukjes keukenrol. Eigenlijk kun je ze al je keukenafval geven.

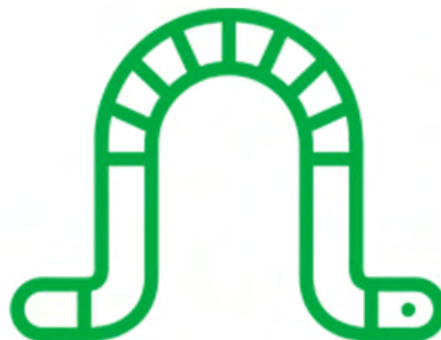
Aangezien het meeste keukenafval een hoog vochtgehalte heeft, is water toevoegen niet nodig. Groenteafval is nagenoeg 85% water. Bewaar etensresten 3 tot 5 dagen in een uitlekmandje voordat je het aan de wormen geeft. Het soort voedsel in het uitlekmandje bepaalt hoeveel vocht het rottende keukenafval afgeeft. Als het mandje vol is, geef je het afval plus het vocht aan de wormen. Het meeste vocht gaat rechtstreeks naar de lekbak. Dit percolaat is geconcentreerde vloeibare plantenvoeding. Door te veel water in de bak kan 'waterverzadiging' optreden, waardoor het afval compact wordt en er geen lucht meer in zit. Vergeet niet dat wormen niet zonder lucht kunnen leven (zie onze snelle tips voor advies over het voorkomen van waterverzadiging).

De Wormery is ontworpen voor organisch keukenafval, hoewel nu en dan een handje bladeren, gras of ander tuinafval ook mag, maar niet te vaak (vermijd hout en dik vezelig materiaal).

Gebruik ook geen grote hoeveelheden tuinmateriaal zoals gemaaid gras omdat dit veel te veel afval tegelijk is. Grote hoeveelheden tuinafval kunnen wellicht beter via traditionele compostmethoden worden verwerkt die verkrijgbaar zijn bij Original Organics.

Afval en stromest van kleine huisdieren, zoals konijnen en hamsters is ook geschikt, maar honden- en kattenpoep en afval van vleesetende dieren kan beter worden vermeden omdat deze ziektes kunnen overdragen. Wees voorzichtig met te veel uien, prei of citrusschillen omdat hierdoor de omgeving te zuur wordt. Als je deze wel toevoegt, geef de wormen dan ook elke keer wat van de meegeleverde kalkmix om de zuurgraad van de compost 'zoet' te houden.

Voeg ook onmiddellijk kalkmix toe als je piepkleine, witte wormpjes ziet. Dit zijn potwormen of enchytraeidae. Potwormen zijn natuurlijk en kunnen weinig kwaad, maar ze zijn wel een teken dat de compost te zuur (een neutrale pH is het best) of te nat is. Strooi onder normale omstandigheden elke 6 weken een klein handje kalkmix in de wormenbak.



# OPSTARTEN

Nadat je de Wormery in elkaar hebt gezet, week je het kokosblok in water tot ongeveer halverwege de zijkant. Op die manier wordt het blok vochtig, maar niet kletsnat. Knijp al het water eruit en verdeel de kokos gelijkmatig over de bodem van de eerste tray.

Plaats 2 flinke handen vol rottende etensresten in een hoek van de eerste (onderste) wormentray, boven op de kokoslaag. Voeg de wormen toe in het midden van de tray en plaats het deksel op de Wormery. Laat de wormenbak een weekje ongestoord staan voordat je meer afval toevoegt. De eerste paar weken zijn bedoeld voor de wormen om te groeien en aan hun nieuwe omgeving te wennen.

Het voedsel moet eerst behoorlijk ontbinden (rotten) voordat de wormen het kunnen eten, dus maak je geen zorgen als het afval er bedorven en beschimmeld uitziet. Dat vinden de wormen juist heerlijk! Geef je wormen de eerste paar weken elke twee à drie dagen een paar flinke handen vol keukenafval. Daarna kun je geleidelijk de hoeveelheid vergroten.

Als de wormen eenmaal gesetteld zijn, kan de Wormery keukenafval van een gezin van 3 à 4 personen verwerken. De Tiger Wormery is een verticaal systeem waarbij de wormen 'naar boven migreren'. Als de eerste tray vol is, zet je er een nieuwe lege tray bovenop en begin je daar je afval in te doen. De wormen volgen het voedsel en klimmen zelf omhoog naar de volgende tray als ze daar klaar voor zijn.

Doe hetzelfde met de derde tray. Tegen de tijd dat de derde of vierde tray vol is, bevat de onderste tray alleen compost en is deze klaar om geoogst te worden.



# ZORGEN VOOR DE WORMERY

Elke Wormery is anders vanwege de vele variabelen, zoals het soort en de frequentie van het voedsel, de locatie van de Wormery en de omgevingstemperatuur. Geen twee wormenbakken zijn hetzelfde. Daarom vraagt composteren met een Wormery een beetje ervaring samen met een flinke dosis gezond verstand.

Hoewel de Wormery relatief weinig onderhoud vergt, is het succes sterk afhankelijk van de gezondheid van de compostwormen. Een snelle inspectie op gezette tijden is voldoende om te zien of de wormen hun werk doen. Ga ongeveer eens in de 4 weken met een kleine vork of een stokje door de compost om de vitaliteit van de compostwormen te controleren en om te kijken of de compostproductie op volle toeren draait. Controleer ook meteen het vochtgehalte (waterverzadiging) en de zuurgraad van de compostbak.

Door elke maand een versnipperde kartonnen doos of eierdoos toe te voegen, wordt eventueel overtollig vocht geabsorbeerd en voorkom je dat de compost te nat wordt. Bovendien zorg je zo voor lucht in het afval wat goed voor de wormen is.

Voeg als je twijfelt ook een handje kalkmix toe. MIX HET KARTON GOED DOOR DE ETENSRESTEN.

Leeg de lekbak regelmatig om te voorkomen dat de wormenbak te vochtig wordt. Composteren met wormen is een eenvoudig, schoon, efficiënt en natuurlijk proces. Met slechts een beetje zorg en aandacht kun je al veel succes hebben. De weinige problemen zijn doorgaans eenvoudig te vermijden en snel te verhelpen.

Bij minder gunstige omstandigheden zullen de wormen minder afval verwerken en blijven er etensresten over in de tray. Geef in dat geval één of twee weken geen nieuw afval, zodat je de wormen even de tijd geeft om alles op te eten. Raadpleeg de 'Snelle tips' en het gedeelte 'Problemen oplossen' in deze brochure.

Mocht je vragen hebben over de Wormery, bel ons dan gerust. We helpen je graag. Het tijdig oplossen van kleine kwesties voorkomt de kans op grotere problemen in de toekomst.

## DE VLOEIBARE PLANTENVOEDING OOGSTEN

Vloeibare plantenvoeding of percolaat is doorgaans sneller klaar dan de compost en kan vaak na 3 à 4 weken, of eerder, al afgetapt worden. Controleer het percolaat elke week. Het is belangrijk om geen percolaat in de lekbak te laten staan, omdat wormen die in de lekbak terecht komen dan verdrinken.

We raden je aan elke week te controleren of de lekbak van de Wormery moet worden geleegd. Als dat nodig is, draai je het kraantje naar voren tot de hendel en het kraantje op één lijn zijn en de vloeistof eruit stroomt. Bewaar het percolaat in een afgesloten plastic container. Deze uitstekende vloeibare plantenvoeding is universeel en is geschikt voor zowel huiskamerplanten als tuinplanten. Verdun met water in een verhouding van één deel percolaat op 10 delen water voor organische vloeibare plantenvoeding.

De plantenvoeding heeft doorgaans een hoog kalium- en fosforgehalte en een gemiddelde stikstofconcentratie. Bovendien is de voeding rijk aan essentiële mineralen en spoorelementen. Houd er rekening mee dat percolaat tijdens het aftappen en verdunnen een doordringende geur kan hebben, maar deze verdwijnt na verdunning vrij snel.

# DE COMPOST LEGEN

Zodra de derde of vierde tray vol is, kan de eerste tray worden geleegd. Dit is meestal 4 tot 6 maanden na het opzetten van de wormenbak. De compost in de onderste tray is donker van kleur en nagenoeg zwart. Als je ziet dat de compost in deze staat is voordat de 4 tot 6 maanden zijn verstreken, kun je het al eerder oogsten. Haal de bovenste trays van de wormenbak, zodat je toegang hebt tot de onderste tray om de compost te oogsten. Verwijder de onderste tray.

Plaats daarna de bovenste trays met de wormen terug op de lekbak. Je hebt nu een extra tray die je later zo nodig als bovenste tray kunt gebruiken. Aangezien de meeste wormen zich in de bovenste trays bevinden, zul je nagenoeg geen wormen tegenkomen in de compost die je in je tuin gebruikt.

Als er echter toch een paar wormen in de tuin terechtkomen, kan dat absoluut geen kwaad.

Om de compost er professioneel uit te laten zien, kan deze vóór gebruik worden gezeefd door een 12mm-zeef, maar dit is niet nodig. Wormencompost is rijk aan voedingsstoffen en bevat veel spoorelementen, dus gebruik een handvol tegelijk, niet een kruiwagen vol. De compost kan uitstekend gebruikt worden als toplaag of als potgrond. Het is uitermate geschikt voor tomaten en rozen, maar kan ook worden gebruikt als toplaag voor kamerplanten. Wormenmest is een van de rijkste natuurlijke bronnen van gebalanceerde organische voedingsstoffen voor de tuinbouw en wordt — wellicht niet verwonderlijk — de 'kaviaar onder de compost' genoemd.

## TYPISCHE COMPOSTMIX

Tuinliefhebbers hebben allemaal hun eigen voorkeur voor de perfecte compostmix. De beste mix hangt af van de kwaliteit van de grond waarmee de compost wordt gemengd. De volgende samenstellingen zijn bedoeld als richtlijnen:

### TOPLAAG

Verdeel 2 à 3 cm wormencompost rondom je planten



### GAZON

1 deel zand 1 deel aarde  
1 deel wormencompost



### ZAADSTARTER

3 delen bladgrond 1 deel wormencompost



### POTGROND

2 delen bladgrond 1 deel wormencompost 1/2 deel perliet



### CONTAINER-COMPOST

4 delen bladgrond 2 delen wormencompost 1 deel zand of perliet



### PLANTEN-BAK

1 deel aarde 1 deel wormencompost (voor verplanten)



# SNELLE TIPS

## **Mijn Wormery staat in elkaar. Hoe ga ik nu verder?**

Nadat je de Wormery in elkaar hebt gezet, plaats je twee flinke handen vol rottend voedselafval in een hoek van de eerste tray en leg je het deksel op de tray. Dit geldt voor zowel een enkelvoudige wormenbak als een wormenbak met meerdere trays. Laat de wormenbak een weekje ongestoord staan voordat je meer afval toevoegt. De eerste paar weken zijn bedoeld voor de wormen om te groeien en aan hun nieuwe omgeving te wennen.

De wormen kunnen het voedsel pas eten als het behoorlijk verrot is, dus maak je geen zorgen als het afval er bedorven of beschimmeld uitziet. Geef je wormen de eerste paar weken elke twee à drie dagen een paar flinke handen vol keukenafval. Daarna kun je geleidelijk de hoeveelheid vergroten.

## **Wat kan ik in mijn Wormery doen en wat kan ik beter vermijden?**

Je **MAG** het volgende in je een Wormery doen:

- De meeste gekookte/ongekookte biologische etensresten.
- Afval en bedding van planteneters zoals konijnen en hamsters.

**VERMIJD** het volgende:

- Grote hoeveelheden zuurrijk voedsel waaronder citrusfruit en -schillen. Als je wel citrusfruit toevoegt, voeg dan ook 2 à 3 handjes kalkmix toe en meng de kalk goed door het afval.
- Vis omdat die snel kan gaan stinken.
- Huisdierenpoep, luiers en bloem.

## **Waarom tijgerwormen?**

Rode wormen (tijgerwormen) worden aanbevolen door de meeste experts in vermicompost, omdat deze wormen veel

eten en zich snel voortplanten. Andere soorten wormen kunnen ook worden gebruikt maar die passen zich niet zo goed aan de ondiepe compostbakken aan of werken niet zo hard als de tijgerwormen. In dat geval gaat het composteren langzamer. Tijgerwormen leven doorgaans tussen de 6 maanden en 2 jaar.

## **Wat is een kokosbed?**

Plaats om je eerste tray te starten het kokosblok in water. Zorg dat het kokosblok vochtig aanvoelt, maar niet doorweekt is. Knijp overtollig water uit de kokos. Verdeel de kokos in de tray. Dit vormt de eerste laag voordat de etensresten of wormen worden toegevoegd.

## **Waar dient een kokosmat voor en is dit hetzelfde als een vochtmat? (Alleen voor de Deluxe Wormery)**

Een kokosmat wordt soms ook wel een vochtmat genoemd en is bedoeld om je compost warm en vochtig te houden. Gebruik van een kokosmat stimuleert de wormen om omhoog te kruipen waar het voedselafval is. Plaats de mat op het voedselafval in de bovenste tray. Als die tray vol is en je de volgende tray begint, plaats je de mat op het voedselafval in de nieuwe tray. Na verloop van tijd verrot de kokosmat en wordt deze door de wormen opgegeten.

## **Waar dienen de houtpellets voor? (Alleen voor de Deluxe Wormery)**

Als de Wormery te nat wordt, kun je houtpellets toevoegen om overtollig vocht te absorberen. De pellets zijn gemaakt van puur hout en worden uiteindelijk door de wormen verwerkt. Als je zo nu en dan een handje pellets toevoegt, gaat onze zak van 1,5 kg ongeveer zes maanden mee.

## **Wat is de beste temperatuur?**

De beste plek voor de wormenbak is uit de zon en op een locatie waar de temperatuur nagenoeg constant is. In de winter kun je de wormenbak het beste binnen neerzetten, of in ieder geval ergens geïsoleerd. Een garage of schuur is een goede locatie omdat de wormenbak daar droog staat.



## **Wat als ik op vakantie ga?**

Je kunt een werkende wormenbak zonder problemen tot 4 weken alleen laten zonder nieuw voedsel. De wormen reguleren hun activiteit naar gelang de hoeveelheid voedsel die aanwezig is. Jouw vakantie hoeft dus geen enkel probleem te zijn voor de wormen. Vergeet echter niet voor je vertrek alle vloeistof af te tappen en meng een versnipperde kartonnen eierdoos of krantenpapier door de bak. Zet ook het kraantje open met een bakje eronder om overtollig vocht op te vangen.

## **Kan er onkruid in de wormenbak groeien?**

Dit zou kunnen, maar is onwaarschijnlijk. De meest logische oorzaak is de onbedoelde toevoeging van onkruidzaad. Dit is sowieso geen probleem. Haal gewoon de ontkiemde zaaies uit de bak om verdere groei te voorkomen.

## **Er zit schimmel in mijn bak. Hoe komt dat?**

In de eerste stadia van het composteren van groenteafval kan er wel eens een wollige grijze schimmel ontstaan. Deze is niet schadelijk, heeft geen effect op de wormen en verdwijnt vanzelf.

## **Waar moet mijn Wormery staan?**

Op een plek die voor jou het handigst is, binnen of buiten. In veel gevallen is de keuken de meest geschikte plaats, maar dat geldt niet voor iedereen. Waar je de Wormery ook zet, zorg dat hij niet in de regen staat en dat hij in de winter vorstvrij is. Een tuinhuisje, garage, schuur of bijkeuken is ideaal voor de koude wintermaanden.

## **Heeft de temperatuur invloed op het proces?**

Jazeker, de beste temperatuur is 18-25 °C, maar de hardwerkende tijgerwormen doen het ook goed bij lagere temperaturen, hoewel het proces onder de 10 °C aanmerkelijk langzamer gaat. Temperaturen boven de 30 °C kun je het beste vermijden. Let op dat in de eerste 8 à 10 weken de wormen kwetsbaar zijn voor extreme temperatuurverschillen. Zodra de wormen eenmaal flink aan het werk zijn, biedt de groeiende hoeveelheid compost wat bescherming en isolatie. Plaats de Wormery dus op een schaduwrijke plek en

buiten direct zonlicht, zeker gedurende de eerste weken. Zorg ook dat de Wormery in de winter op een vorstvrije plek staat.

## **Kan ik krantenpapier toevoegen?**

Ja, een aantal pagina's versnipperd krantenpapier of wat karton per week is prima. Als de Wormery erg vochtig is, meng de krantensnippers of stukjes karton dan door de compost om het extra vocht te absorberen. Hier is wellicht een flinke hoeveelheid karton of kranten voor nodig.

## **Stinkt de Wormery?**

Nee, niet als je de instructies volgt. Maar als je zwaar voedsel zoals vis of sommige vleesresten geeft, is het raadzaam deze goed te begraven of te bedekken met een laagje aarde, bladgrond, kokos of turfvrrije compost. Ook een handje kalkmix helpt om de bak pH-neutraal te houden.

## **Hoelang duurt het proces?**

De Wormery is snel en efficiënt. Binnen 3 à 4 weken kun je je eerste vloeibare plantenvoedsel al aftappen. Een handjevol keukenafval heeft 6 tot 8 weken nodig om in compost te veranderen. De meeste mensen wachten echter totdat de Wormery bijna vol is voordat ze de compost oogsten. Als je continu voedsel toevoegt duurt dat normaal gesproken 4 tot 6 maanden, afhankelijk van hoeveel keukenafval je in de wormenbak doet. Meer dan 75% van de input wordt omgezet in hoogwaardige vloeibare plantenvoeding. Vergeet niet het afgetapte percolaat te verdunnen volgens een mengverhouding van 10 delen water op één deel percolaat voordat je het aan je planten geeft.

## **Kunnen de wormen ontsnappen?**

Als de wormen eenmaal zijn gezeteld en je zorgt voor de Wormery volgens de instructies, is er absoluut geen reden waarom de wormen zouden ontsnappen. De Wormery is voor compostwormen een waar paradijs. De eerste paar dagen kunnen de wormen echter op onderzoek uitgaan en kan het wel eens voorkomen dat er eentje buiten de bak belandt. Maar maak je geen zorgen. Een enkele verdwaalde worm is geen probleem. Als je merkt dat je wormen erg avontuurlijk zijn, kun je de bak in een zwarte zak verpakken, zodat je de wormen makkelijk kunt vangen en terug in de Wormery kunt doen.

Nadat ze hun nieuwe omgeving hebben verkend, blijven ze meestal uit het zicht in de compost tenzij hun omgeving onaangenaam wordt.

### **Heeft de Wormery onderhoud nodig?**

Als je de Wormery wilt schoonmaken, gebruik dan alleen een vochtige doek zonder zeep of ander reinigingsmiddel. Door de bak nu en dan met een vochtige doek af te vegen, ziet de Wormery er altijd goed uit en doe je de wormen totaal geen kwaad. Als je een stukje keukenrol gebruikt, kan dit zelf na gebruik de wormenbak in om onderdeel te worden van het composteringsproces.

### **Kan ik de vloeibare plantenvoeding en de compost bewaren?**

Ja, de vloeistof kan afgetapt worden in een geschikte fles (bijvoorbeeld een plastic fles met schroefdoop) en vóór het verdunnen enkele maanden op een koele en donkere plek bewaard worden. De compost kan in zakken bewaard worden voor later gebruik.

### **Waar bewaar ik mijn wormen tot ik mijn Wormery in elkaar ga zetten?**

Je kunt ze na aankomst in de koelkast bewaren als je tijd nodig hebt om je Wormery op te zetten. Ze overleven de verzending omdat we ze in speciale zakken verzenden.

### **Kan ik wormen uit een traditionele compostbak in mijn Wormery doen?**

Ja, maar alleen als het de kleine rode compostwormen zijn en niet de in tuinaarde levende regenwormen. Afgezien daarvan is het ook helemaal niet nodig omdat wij voldoende wormen leveren om mee te beginnen. Bovendien planten ze zich goed voort in een Wormery.

### **Wat is de kalkmix voor?**

De kalkmix is een milde vorm van kalk, calciumoxide, en wordt gebruikt om te voorkomen dat de wormenbak te zuur wordt. Voeg elke keer wanneer je de wormen zuurrijk afval geeft (citrusfruit, uien enz.) ook een beetje kalk toe.

### **Is het proces veilig?**

Ja. Het proces is niet alleen veilig, maar ook volledig milieuvriendelijk, interessant en zeer educatief. Voor kinderen is het een waar feest om voor de Wormery te zorgen. En ze hebben vaak niet eens door hoeveel ze ervan leren. Combineer hun interesse in de natuur met hun betrokkenheid bij het milieu en je afvallemmer leegt zich vanzelf, elke keer weer!

### **Moet ik nog meer wormen kopen?**

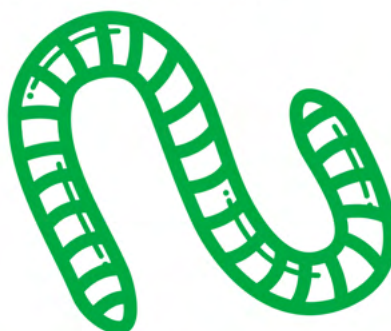
Waarschijnlijk niet, omdat de Wormery een uitstekende omgeving vormt voor de wormen om in te leven en in voort te planten. Mocht er echter een probleem ontstaan, dan kun je bij ons meer wormen kopen.

### **Mijn wormen lijken zich niet veel te bewegen. Wat betekent dit?**

Het is niet ongebruikelijk dat het lijkt alsof de wormen niet bewegen. Sommige mensen denken dat de wormen dood zijn, maar dat is meestal niet het geval. De wormen worden in een gekoelde omgeving gehouden totdat ze in een beschermende verpakking worden verscheept. Ze zijn in een semi-slapende toestand tot ze opwarmen. Als je ze wat eten geeft (begin met rottend groen plantenafval) komen ze snel tot leven.

### **Kan ik te veel wormen in mijn Wormery hebben?**

Nee. Wormen zijn slim als het om voortplanten gaat en zorgen zelf dat de wormenbak nooit te vol wordt. Ze reguleren hun voorplanting afhankelijk van de omgevingstoestand, de beschikbare ruimte en de hoeveelheid voedsel.



## Kunnen de wormen ontsnappen?

Dat hangt af van het soort wormenbak dat je hebt. Bij zelfgemaakte of slecht in elkaar gezette wormenbakken gebeurt dat wat vaker. De belangrijkste reden waarom wormen proberen te ontsnappen is dat de inhoud van de Wormery te nat en drassig is. Compost dat te veel vocht bevat, is compact en bevat geen lucht. Wormen kunnen zonder lucht niet leven en proberen daarom uit de bak te kruipen.

Het is belangrijk dat de compost in de Wormery vochtig aanvoelt. Als het echter te nat wordt, meng er dan een versnipperde kartonnen eierdoos door om het extra vocht te absorberen. Houtpellets absorberen ook vocht, dus als je die hebt, kun je die gebruiken.

Voordat de wormen gesetteld zijn, gaan ze op onderzoek uit. Dat is normaal. Als je een paar wormen verliest, is dat geen reden om je zorgen te maken. We verstrekken genoeg wormen om je wormenbak in stand te houden. Zodra de Wormery eenmaal is gestabiliseerd en de wormen gesetteld zijn, biedt de wormenbak een ideale omgeving en perfecte conditie. De donkere, koele Wormery is een uitstekende en nagenoeg ideale leefomgeving voor de wormen.



Vliegjes kunnen geen kwaad, maar worden vaak gezien als onaangenaam of onwenselijk en kunnen vooral als de Wormery binnen staat voor overlast zorgen! Als je last hebt van vliegjes, bedek de etensresten in de bak dan met een vijf cm dikke laag goed verteerde compost, bladgrond, turfrijke compost of kokos. Als je de wormen 6 à 7 dagen geen extra eten geeft, ben je zo van het probleem af. Dit proces wordt ook wel 'casing' genoemd.

In het uitzonderlijke geval van een insectenplaag, hebben de insecten hoogstwaarschijnlijk al eitjes in de bak gelegd. Dit probleem kan worden opgelost met een vliegenrol of een plakstrip. Je kunt de bak ook 8 à 9 dagen achtereen besproeien om de broedcyclus van de insecten te doorbreken. We raden aan geen chemische insecticiden te gebruiken omdat deze niet biologisch zijn, hoewel ze geen kwaad kunnen voor de wormen (omdat die onder de grond zitten).

Als je het gevoel hebt dat je Wormery niet goed werkt, maak je geen zorgen. Je kunt ons bereiken op 01462 429765 of per e-mail via [CS@gm8group.com](mailto:CS@gm8group.com)



Alle rechten voorbehouden. Niet ongeautoriseerd kopiëren of reproduceren zonder schriftelijke toestemming van The GM8 Group.



<https://www.gm8group.com/>



[CS@gm8group.com](mailto:CS@gm8group.com)



01462 42976554



Wilbury Way, Hitchin,  
Hertfordshire, SG4 0TP,  
Verenigd Koninkrijk

# PROBLEMEN OPLOSSEN

Raadpleeg voor antwoorden op je meeste vragen het gedeelte 'Snelle tips' hieronder. Twee veelvoorkomende (maar nog steeds vrij zeldzame) problemen worden hier beschreven:

## **Te veel vocht en waterverzadiging**

Voor het beste resultaat moeten wormenbakken altijd onder een dak of op een afgezonderde en beschutte plek worden geplaatst. Ze kunnen namelijk niet tegen de regen en zouden tijdens een zware regenbui vol kunnen lopen. Een garage, schuur of tuinhuisje is een uitstekende locatie. Let vooral op de volgende tekenen: een onaangename geur in de Wormery of veel wormen die schijnbaar proberen te ontsnappen (dit is de eerste maand normaal, omdat de wormen dan hun nieuwe omgeving verkennen).

Dit zijn over het algemeen tekenen van waterverzadiging in de trays. Als je het percolaat niet geregeld aftapt, kan de lekbak vol raken, waardoor er geen water meer uit de compost kan lopen. Hierdoor raakt de compost verzadigd met water. Dit is onaangenaam voor de wormen omdat ze in dergelijke condities niet goed kunnen functioneren. Door grote hoeveelheden vochthoudend afval, zoals sla, koolbladeren of fruitschillen, kan de compost vooral in warmere periodes snel nat worden (zie hierboven). Ook als de inhoud van de wormenbak te zuur wordt (zie het gedeelte over kalkmix) kunnen de wormen niet goed functioneren en wordt er minder percolaat geproduceerd.

Hoewel composteren met wormen een vochtig proces is, krijgen de wormen in een te vochtige omgeving (d.w.z. nat en drassig) onvoldoende zuurstof waardoor ze aanmerkelijk minder effectief worden. In dat geval kruipen de wormen uit het afval en gaan ze ofwel naar boven in het deksel of omlaag in de lekbak waar ze in het percolaat kunnen verdrinken. Dit probleem kan eenvoudig worden opgelost door kartonnen eierdozen in grote stukken te scheuren en goed door de compost te mengen. In het onwaarschijnlijke geval dat er iets gebeurt waardoor alle wormen sterven, hebben we uiteraard vervangende tijgerwormen beschikbaar voor een redelijke prijs (ga naar onze website voor meer informatie).

## **Vliegen en andere insecten**

De Tiger Wormery is speciaal ontworpen om de toegang voor vliegen en andere insecten te beperken. De enige vlieg die hoogstwaarschijnlijk interesse in je Wormery zal hebben, is de kleine fruitvlieg (drosophila). Maar met een beetje zorg is dit probleem te voorkomen.

Een aantal risico's waar je vooral op moet letten zijn:

- Het toevoegen van niet-steriele tuinaarde of compost kan insecten of eitjes in de wormenbak introduceren.
- Ook groenteafval uit eigen tuin kan eitjes of larven bevatten.
- Fruitvliegjes kunnen eitjes leggen in keukenafval dat te lang in een open container wordt bewaard voordat je het aan de Wormery geeft.
- Laat de wormenbak niet open staan en zorg dat het deksel goed afsluit.