

CONSTRUIRE VOTRE LOMBRICOMPOSTEUR

Débuter et maintenir un
lombricomposteur sain



MONTAGE

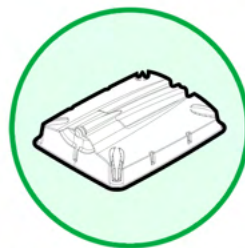
Avant de commencer, veuillez vérifier votre colis par rapport aux listes de contrôle ci-dessous afin de vous assurer qu'il contient tous les éléments requis.

Lombricomposteur à vers de fumier standard (3 ou 4 bacs)

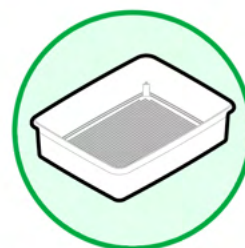
- 3 ou 4 bacs en fonction du lombricomposteur que vous avez choisi
- 1 plateau récepteur d'égouttement (avec trou)
- 1 couvercle (a l'air identique au plateau collecteur)
- 1 pack de mélange de chaux
- 1 bloc de fibre de coco
- 1 poche de vers du fumier ou bon pour vers
- 1 sac en mousseline
- 1 cadre pour le sac en mousseline
- 4 pieds
- 1 robinet avec écrou et 2 rondelles

Lombricomposteur à vers de fumier deluxe (3 ou 4 bacs)

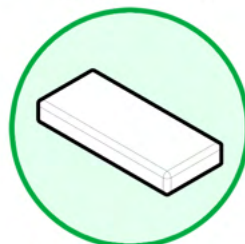
- 3 ou 4 bacs en fonction du lombricomposteur que vous avez choisi
- 1 plateau récepteur d'égouttement (avec trou)
- 1 couvercle (a l'air identique au plateau collecteur)
- 1 pack de mélange de chaux
- 1 bloc de fibre de coco
- 1 poche de vers du fumier ou bon pour vers
- 1 sac en mousseline
- 1 cadre pour le sac en mousseline
- 4 pieds
- 1 robinet avec écrou et 2 rondelles
- 1 pack de granules activateurs
- 1 tapis d'humidité en fibre de coco



COUVERCLE/PLATEAU COLLECTEUR



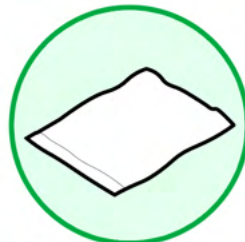
BACS



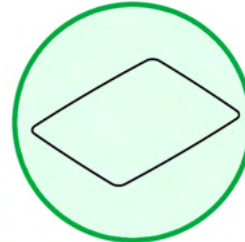
BLOC DE FIBRE DE COCO



PIEDS X 4



SAC EN MOUSSELINE



CADRE MOUSSELINE



ROBINET ET RONDELLES



MÉLANGE DE CHAUX



GRANULES ACTIVEURS

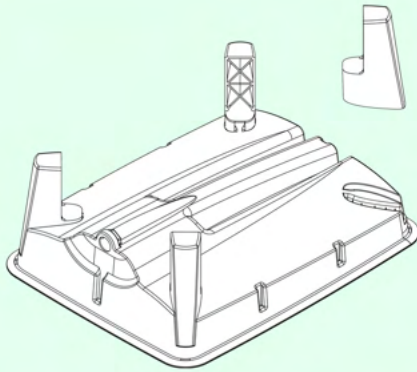


TAPIS D'HUMIDITÉ EN FIBRE DE COCO

**DELUXE
UNIQUEMENT**

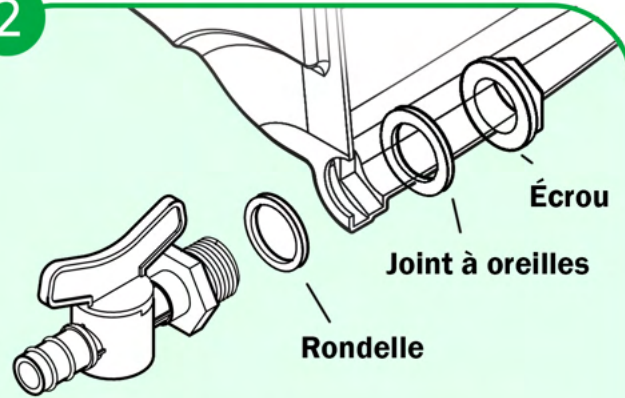
Ces éléments ne sont inclus qu'avec le lombricomposteur deluxe.

1



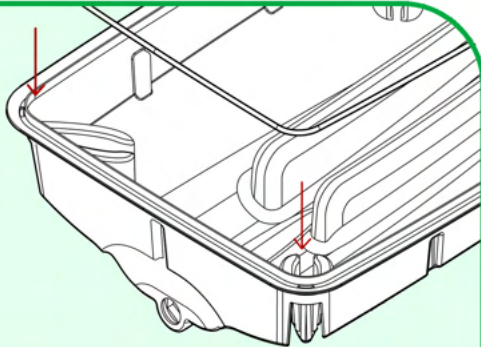
Fixez les pieds au plateau collecteur.

2



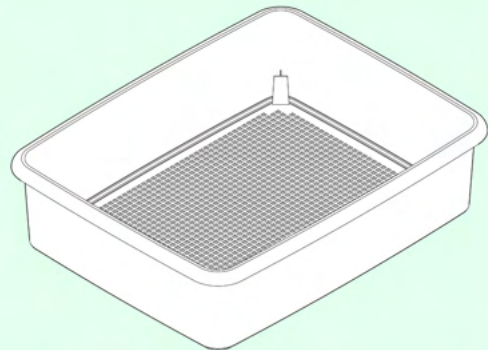
Fixez le robinet au plateau collecteur.
Notez que le bac est renversé pour l'instant.

3



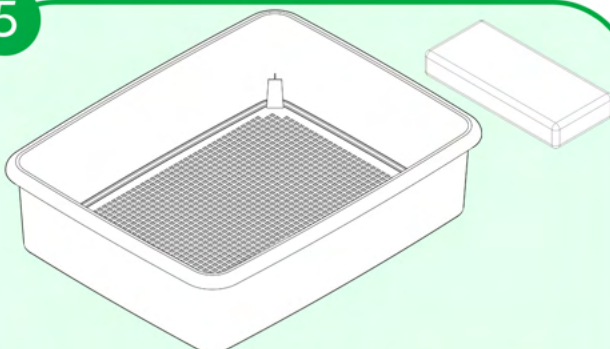
Glissez le sac en mousseline sur le cadre. Avec le rabat d'ouverture dirigé vers le bas, placez le cadre et le sac à l'intérieur du plateau collecteur.

4



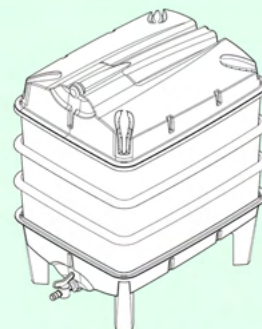
Placez votre premier bac sur le plateau collecteur.

5



Utilisez de l'eau pour humidifier le bloc de fibre de coco, puis décomposez-le et placez-le uniformément sur le bac inférieur.

6



Videz les vers dans le bac, puis mettez 2 poignées de déchets alimentaires en décomposition dans un coin. Mettez le couvercle et votre lombricomposteur est prêt !

COMMENT NOURRIR VOS VERS ?

Vos vers mangeront toute matière organique morte et en décomposition, y compris les déchets de cuisine ordinaires tels que les épluchures, le pain, les déchets cuits et non cuits, les sachets de thé et les essuie-tout. D'ailleurs, pratiquement tous les déchets organiques de cuisine peuvent être utilisés.

Étant donné que la plupart des déchets végétaux de cuisine ont une teneur élevée en eau, il ne faut pas ajouter d'eau supplémentaire. Veuillez noter que les déchets végétaux seront composés d'eau à près de 85 %. Conservez vos déchets alimentaires dans un bac de cuisine pendant 3 à 5 jours dans votre cuisine avant de les ajouter au lombricomposteur. Le type de déchets alimentaires que vous avez dans votre caddy déterminera la quantité de liquide qui se dégage des aliments en décomposition. Lorsque votre caddy est plein, mettez le contenu et le liquide dans le lombricomposteur. La majorité du liquide s'écoulera dans le plateau collecteur. Ce liquide est du fertilisant concentré. Un excès d'eau peut entraîner un engorgement des déchets, ce qui permet aux déchets de se compacter et d'exclure l'air - n'oubliez pas que les vers ne peuvent pas vivre sans air (voir notre section Conseils rapides pour des conseils sur l'engorgement).

Votre lombricomposteur est conçu pour traiter les déchets alimentaires organiques générés par la cuisine, mais une poignée de feuilles, d'herbe ou de déchets de jardin similaires peut être utilisée de temps en temps, mais rarement (évités les matières ligneuses et fibreuses épaisses).

De même, n'utilisez pas de grandes quantités de résidus de jardinage, comme les tontes de gazon, car cela représente beaucoup trop de déchets en une seule fois. Les grandes quantités de déchets de jardin sont peut-être mieux traitées par des techniques de compostage faisant appel à des composteurs conventionnels, disponibles auprès d'Original Organics.

Vous pouvez également utiliser les déchets et la litière des petits animaux herbivores comme les lapins et les hamsters, mais il ne faut pas ajouter les excréments des chiens et des chats, ni ceux de tout animal carnivore, car ils peuvent être porteurs de maladies. N'ajoutez pas trop d'oignons, de poireaux ou d'écorces d'agrumes, car ils ont tendance à rendre l'environnement trop acide. Si ces éléments sont ajoutés, le mélange de chaux, tel que fourni, doit être ajouté à chaque fois que vous les ajoutez pour maintenir un bon compost.

Le mélange de chaux doit certainement être ajouté si vous remarquez l'apparition de petits vers blancs ressemblant à des fils de coton. Ces vers de pot ou Enchytraeidae sont naturels et tout à fait inoffensifs, mais ils indiquent que le compost devient trop acide (le pH idéal est neutre) et/ou trop humide. Ajoutez une petite poignée toutes les 6 semaines environ en conditions normales.



LES PREMIERS JOURS

Une fois que votre lombricomposteur est assemblé, vous devez tremper le bloc de fibre de coco dans l'eau jusqu'à la moitié, ce qui permet de rendre le bloc humide sans le tremper complètement. Pressez tout l'excès d'eau de la fibre de coco et répartissez-la uniformément au fond du premier bac.

Ajoutez deux bonnes poignées de déchets alimentaires en décomposition dans un coin de votre premier bac de travail (inférieur), sur la base en fibre de coco. Videz les vers au milieu du bac, puis placez le couvercle par-dessus. Il faut attendre environ une semaine avant d'ajouter d'autres déchets, car les premières semaines sont celles où les vers s'installent, explorent leur nouveau foyer et deviennent matures.

Les vers ont besoin que la nourriture se décompose (poutrisse) d'abord un peu, alors ne vous inquiétez pas si la nourriture a l'air pourrie et moisie - vos vers l'aimeront ! Pendant les premières semaines, ajoutez quelques poignées de déchets tous les deux jours et augmentez ensuite au fil du temps.

Une fois installé, votre lombricomposteur devrait pouvoir traiter la quantité moyenne de déchets alimentaires d'une famille de 3 ou 4 personnes. Le lombricomposteur à vers du fumier est un système basé sur la « migration ascendante », donc une fois que votre premier bac est plein, placez un autre bac vide sur le dessus et commencez à ajouter vos déchets alimentaires dans ce bac, les vers remonteront vers la nourriture dans le bac suivant quand ils seront prêts.

Puis vous refaites la même chose avec votre troisième plateau et ainsi de suite. Une fois que votre troisième ou quatrième bac est plein, le bac en bas doit contenir du compost prêt à récolter.



S'OCCUPER DE VOTRE LOMBRICOMPOSTEUR

Les conditions dans chaque lombricomposteur sont forcément différentes en raison de nombreuses variables telles que le type, la fréquence et l'état de la nourriture ajoutée, l'emplacement du lombricomposteur et la température. Il n'y a pas deux lombricomposteurs dont les conditions sont identiques. Dans ces conditions, l'exploitation d'un lombricomposteur ne demande qu'un peu de savoir-faire et de bon sens.

S'il est vrai que le lombricomposteur nécessite relativement peu d'entretien, son succès dépend de la santé des vers. Une brève inspection à intervalles réguliers devrait permettre de s'assurer que les vers restent sur la bonne voie. Toutes les 4 semaines environ, fouillez doucement dans le compost avec une fourchette ou un bâton pour vérifier que les vers prospèrent et que la production de compost est en cours. Vous pourrez ainsi vérifier s'il y a des signes d'excès d'humidité (saturation en eau) ou d'acidité.

L'ajout de cartons d'œufs déchirés ou de carton brun vissé chaque mois aidera à absorber toute grande quantité de liquide produite, réduira tout excès d'humidité dans le compost et créera des poches d'air dans les déchets, ce qui sera bénéfique aux vers.

En cas de doute, ajoutez également une poignée de mélange de chaux. **VEILLEZ À BIEN MÉLANGER LE CARTON AUX DÉCHETS ALIMENTAIRES.**

Vider fréquemment l'alimentation liquide permet également d'éviter les conditions trop humides. Le lombricompostage est un processus naturel simple, propre et efficace. Un peu de soin et d'attention sont les garants du succès. Bien que les problèmes soient rares et inhabituels, ils sont simples à éviter et généralement faciles à résoudre.

Si les conditions ne sont pas idéales, vos vers peuvent ralentir leur traitement des déchets alimentaires et ils laisseront les déchets alimentaires dans les bacs. Si cela se reproduit, arrêtez d'ajouter de la nourriture pendant une ou deux semaines pour donner aux vers une chance de se rattraper leur retard, consultez la section Conseils rapides et résolution des problèmes de ce livret d'information.

Si vous avez des doutes ou des questions concernant votre lombricomposteur, n'hésitez pas à nous appeler - nous serons ravis de vous aider. La résolution en temps utile de tout problème ou difficulté mineure devrait éviter la possibilité de problèmes ou d'échecs plus importants par la suite.

RÉCUPÉRER VOTRE ALIMENTATION LIQUIDE DE DÉCHETS DE CUISINE

Ceci est produit plus rapidement que le compost et vous devriez pouvoir commencer à le retirer au bout de 3 à 4 semaines ou plus tôt. Vérifiez le liquide chaque semaine. Il est important de ne pas laisser de liquide dans le plateau collecteur, si vous le faites et que des vers y pénètrent, ils se noieront.

Nous vous conseillons de vérifier si le plateau collecteur du lombricomposteur doit être vidé chaque semaine. Si cela est nécessaire, il suffit de tourner le robinet vers l'avant de façon à ce que la poignée soit alignée avec le corps du robinet pour l'ouvrir complètement. Stockez le liquide dans un conteneur en plastique scellé. Cet excellent aliment liquide à usage général pour plantes a de nombreuses utilisations pour les plantes d'intérieur et de jardin. Diluez le liquide avec 10 parts d'eau pour une part de liquide pour votre nourriture organique et liquide pour plantes.

En général, l'alimentation liquide est riche en potassium et en phosphore, a une teneur moyenne en azote et est riche en minéraux essentiels et en oligo-éléments. Veuillez noter que l'aliment liquide peut avoir une forte odeur au moment où vous le retirez et le diluer ; cependant, toute odeur devrait se dissiper rapidement après dilution.

VIDER LE COMPOST

Lorsque votre troisième ou quatrième bac est plein, le premier bac doit être prêt à être récolté, ce qui correspond généralement à 4 à 6 mois après la mise en place du système. Le contenu du bac inférieur sera d'une couleur riche et foncée, voire noire. Si le compost est dans cet état avant que les 4 à 6 mois ne se soient écoulés, vous pouvez le récolter. Il suffit de soulever les bacs supérieurs pour accéder à celui du bas, puis de le retirer et de récolter votre compost.

Les bacs de travail sont ensuite placés sur le plateau collecteur et vous avez maintenant un bac de recharge prêt à être placé sur le dessus de la pile en cas de besoin. Comme la plupart des vers doivent se trouver dans les bacs supérieurs, vous ne devriez pas en perdre trop lorsque le compost est répandu dans votre jardin.

Cependant, si quelques vers sont ajoutés au jardin avec le compost, ils ne causeront aucun dommage.

Pour obtenir des résultats professionnels, le compost peut être tamisé dans un tamis de 12 mm avant d'être utilisé, mais ceci n'est pas indispensable. Le lombricompost est riche, fertile, nutritif et contient de nombreux oligo-éléments précieux. Il faut donc l'utiliser par poignées plutôt que par charges de brouette. Il constitue un excellent terreautage ou peut être utilisé pour fabriquer un compost de qualité. Il peut également être utilisé comme nappage pour les plantes d'intérieur et les bacs de jardin et est tout à fait excellent pour les tomates et les roses. Les déjections de vers sont l'une des sources naturelles les plus riches en nutriments organiques équilibrés pour l'horticulture. Il n'est donc pas surprenant qu'on les appelle « le caviar des composts ».

MÉLANGE TYPE DE COMPOST

Les jardiniers ont leurs propres préférences en ce qui concerne le mélange de compost parfait, et le mélange idéal varie en fonction de votre sol. Les formules suivantes sont des formules types (et ont pour but de vous guider) :

TERREAUTAGE

Étalez une couche de 3 cm de lombricompost selon le besoin autour de vos plantes



TERREAUTAGE DE PELOUSE

1 part de sable 1 part de terre 1 part de lombricompost



COMPOST DE GRAINE

3 parts de terreau de feuilles 1 part de lombricompost



COMPOST D'EMPOTAGE

2 parts de terreau de feuilles 1 part de lombricompost 1/2 part de perlite



COMPOST À CONTENEUR

4 parts de terreau de feuilles 2 parts de lombricompost 1 part de sable ou de perlite



COMPOST DE PLANTATION

1 part de terre 1 part de lombricompost (pour la transplantation)



CONSEILS RAPIDES

Une fois que mon lombricomposteur a été assemblé, comment le faire fonctionner ?

Une fois que votre lombricomposteur, qu'il s'agisse d'un appareil tout-en-un ou à plateaux multiples, est assemblé, ajoutez deux grandes poignées de déchets alimentaires en décomposition dans un coin de votre premier plateau et placez le couvercle par-dessus. Il faut attendre environ une semaine avant d'ajouter d'autres déchets, car les premières semaines sont celles où les vers s'installent, explorent leur nouveau foyer et deviennent matures.

Les vers ont d'abord besoin que la nourriture se décompose naturellement un peu, alors ne vous inquiétez pas si la nourriture a l'air pourrie et moisie. Pendant les premières semaines, ajoutez quelques grosses poignées de déchets tous les deux jours et augmentez ensuite au fil du temps.

Que puis-je mettre dans mon lombricomposteur et que dois-je éviter ?

Voici ce que vous **POUVEZ** mettre dans un lombricomposteur :

- La plupart des déchets alimentaires biologiques cuits/non cuits.
- Les déchets et la litière des animaux herbivores comme les lapins et les hamsters.

ÉVITEZ de mettre :

- Les aliments acides, y compris les fruits et les pelures de ces fruits en grandes quantités. Si vous le faites, assurez-vous d'ajouter 2 ou 3 poignées de chaux et veillez à la mélanger aux déchets alimentaires.
- Le poisson qui peut devenir malodorant.
- Les crottes d'animaux, les couches et la farine.

Pourquoi les vers du fumier ?

Les vers rouges (vers du fumier) sont recommandés par la plupart des experts en lombricompostage, car ils ont l'un des meilleurs appétits et se reproduisent très rapidement. D'autres races de vers peuvent être utilisées, mais elles ne s'adaptent pas aussi bien au bac à compost peu profond et ne travaillent pas aussi dur que les vers à fumier, de sorte que votre compost avancera plus lentement. Les vers à fumier vivent en général entre 6 mois à 2 ans.

Qu'est-ce que la litière en fibre de coco ?

Pour démarrer votre premier bac, il suffit d'introduire le bloc de fibre de coco dans l'eau. Le bloc de fibre de coco doit être humide au toucher, mais pas trempé. Assurez-vous de presser l'excès d'eau de la fibre de coco. Répartissez uniformément la fibre de coco sur ce bac, qui constituera la première couche avant l'ajout de déchets alimentaires ou de vers.

Que fait un tapis de fibre de coco et est-ce la même chose qu'un tapis d'humidité ?

(Lombricomposteur Deluxe uniquement)

Un tapis de fibre de coco, parfois appelé un tapis d'humidité de fibre de coco ou tapis d'humidité, maintient votre compost chaud et humide, ce qui permet aux vers de trouver plus facilement la surface et les encourage à remonter vers les déchets alimentaires. Le tapis doit être placé sur les déchets alimentaires dans le bac de travail. Lorsque ce bac est plein et qu'un autre bac est commencé, placez le tapis sur les déchets alimentaires dans le nouveau bac de travail, ils finiront par pourrir et seront mangés par les vers.

Quel est le but des granules activateurs ?

(Lombricomposteur Deluxe uniquement)

Si votre lombricomposteur devient trop humide, vous pouvez ajouter les granules activateurs pour vers, afin d'absorber l'excès d'humidité. Ceux-ci peuvent être traités par vos vers et son à base de granules de bois. Nos sacs de 1,5 kg vous donneront environ six mois d'approvisionnement et vous pouvez les ajouter progressivement.

Quelle est la meilleure température ?

Dans l'idéal, le lombricomposteur doit être placé à l'abri de la lumière directe du soleil, mais aussi dans un endroit où il peut maintenir une température constante. En hiver, il est préférable de garder le lombricomposteur à l'intérieur ou, à au moins, dans un endroit isolé. Les garages et les hangars sont des endroits populaires, car ils permettent de maintenir le lombricomposteur au sec.

Que se passe-t-il si je pars en vacances ?

Laisser un lombricomposteur établi sans nourriture jusqu'à 4 semaines ne devrait pas poser de problème. Les vers régulent leur activité en fonction de la quantité de nourriture disponible. Vos vacances ne devraient pas poser de difficultés aux vers. Toutefois, n'oubliez pas d'évacuer tout le liquide avant de laisser le lombricomposteur et d'y ajouter des boîtes d'œufs en carton déchiquetées ou du papier journal. Laissez également le robinet ouvert et placez un récipient pour collecter l'excédent de liquide.

Des mauvaises herbes vont-elles commencer à pousser dans le lombricomposteur ?

C'est improbable, mais pas impossible. La cause la plus probable est l'ajout de mauvaises herbes avec des têtes de graine. Dans tous les cas, ce n'est pas un problème. Il suffit d'arracher les jeunes pousses pour éviter qu'elles ne se développent.

Il y a de la moisissure dans mon bac. Pourquoi ?

Pendant les premiers stades de décomposition des matières végétales, une moisissure grise et veloutée peut parfois apparaître. Celle-ci n'est pas désagréable, elle n'affectera pas les vers et elle disparaîtra vite.

Où dois-je conserver mon lombricomposteur ?

À l'endroit le plus pratique pour vous, à l'intérieur ou à l'extérieur. À bien des égards, la cuisine est l'endroit le plus approprié, mais cela ne conviendra pas à tout le monde. Quel que soit l'endroit où vous l'installez, gardez-le à l'abri du gel pendant l'hiver et de la pluie directe. Peut-être qu'une dépendance, un garage, un abri ou une buanderie serait idéal pour les mois les plus froids.

La température affecte-t-elle le processus ?

La température optimale est de 18 à 25 °C, mais vos vers du fumier travailleront bien à des températures inférieures, bien qu'il puisse y avoir un ralentissement notable en dessous de 10 °C. Il vaut mieux éviter les températures de plus de 30 °C. Veuillez noter que dans les 8 à 10 premières semaines après la mise en place du lombricomposteur, les vers sont particulièrement vulnérables aux températures extrêmes. Une fois établi, le volume croissant du compost offre une certaine protection et isolation. Il faut donc le placer dans un endroit ombragé, à l'abri de la lumière directe du soleil, pendant les premières semaines. De même, conservez le lombricomposteur dans un endroit protégé du gel pendant l'hiver.

Puis-je ajouter du journal ?

Oui, dans le cadre d'un fonctionnement normal, l'ajout de quelques feuilles de papier journal ou de carton déchiqueté chaque semaine est suffisant. Si votre lombricomposteur semble très humide, ajoutez et mélangez autant de papier journal/carton déchiqueté sec que nécessaire pour absorber l'excès d'humidité. Il peut s'agir d'une grande quantité de carton ou de journal.

Le lombricomposteur sera-t-il malodorant ?

Non, si vous avez suivi les instructions, ceci ne devrait pas avoir lieu. Cependant, si vous utilisez des aliments forts, comme le poisson ou certains déchets de viande, il est conseillé de bien les enterrer ou de les saupoudrer d'une couche de terre, de terreau, de fibre de coco ou de compost sans tourbe pour « sceller l'odeur ». Une poignée occasionnelle de mélange de chaux contribue également à ce que le processus reste fluide.

Combien de temps prend le processus ?

Le lombricomposteur est rapide et efficace. Au bout d'environ 3 à 4 semaines, vous pourrez retirer l'alimentation liquide. Il faut 6 à 8 semaines pour transformer une poignée de déchets de cuisine en compost. Cependant, la plupart des gens attendent que le lombricomposteur soit presque plein avant de vider le compost. Comme vous ajoutez de la nourriture tout le temps, cela prend généralement 4 à 6 mois, ce qui sera contrôlé par la quantité de déchets alimentaires que vous mettez dans le lombricomposteur. N'oubliez pas que plus de 75 % de ce que vous introduisez ressort sous forme d'un excellent aliment liquide nutritif pour les plantes. N'oubliez pas de diluer le liquide à raison de 10 volumes d'eau pour un volume de liquide avant de l'utiliser sur vos plantes.

Les vers s'échappent-ils ?

Une fois que le lombricomposteur est établi, si le lombricomposteur est entretenu comme décrit, ils n'ont aucune raison d'essayer - c'est un paradis pour les vers de compost. Cependant, pendant les premiers jours, les vers vont explorer et c'est au cours de cette période que vous pouvez trouver un ou deux vers qui se retrouvent à l'extérieur de l'unité. Ne vous inquiétez pas, perdre un ver de temps en temps n'est pas un problème, mais si vous trouvez que vos vers sont particulièrement aventureux, essayez de garder l'unité à l'intérieur d'un sac noir qui vous permettra de les attraper et de les replacer dans le lombricomposteur.

Une fois qu'ils ont exploré leur nouveau foyer, ils ont tendance à rester bien à l'abri des regards dans le compost, sauf si leur environnement devient désagréable.

Le lombricomposteur a-t-il besoin d'un entretien ?

Si vous souhaitez nettoyer le lombricomposteur, utilisez uniquement un chiffon humide et non des détergents ou des savons. Il suffit d'un coup de chiffon humide pour que l'unité reste en bon état et ceci ne nuira pas aux vers. Si vous utilisez un essuie-tout, vous pouvez l'ajouter au lombricomposteur pour l'intégrer au processus de compostage.

Puis-je stocker l'alimentation en liquide et le compost ?

Oui, le liquide peut être transvasé dans un récipient approprié (par exemple, des bouteilles de lait en plastique avec bouchon vissé) et conservé dans un endroit frais et sombre pendant plusieurs mois avant d'être dilué et utilisé. De même, le compost peut être mis en sac et conservé pour une utilisation ultérieure.

Où dois-je conserver mes vers jusqu'à ce que je sois prêt(e) à installer mon lombricomposteur ?

Vous pouvez conserver les vers au réfrigérateur une fois qu'ils sont arrivés si vous avez besoin d'un peu de temps pour mettre en place votre lombricomposteur. Ils survivent également à l'envoi par la poste, car nous les mettons dans des sacs spéciaux.

Puis-je mettre des vers depuis le bac de compost dans mon lombricomposteur ? S'il s'agit de petits vers rouges frétilants plutôt que du ver de terre qui vit dans le sol minéral, la réponse est simple : oui.

Cela dit, il ne devrait pas être nécessaire de le faire, car nous en fournissons beaucoup pour commencer et ils se reproduisent bien dans un lombricomposteur.

Qu'est-ce que le mélange de chaux ?

Il s'agit d'une forme douce de chaux - l'oxyde de calcium - qui empêche le lombricomposteur de devenir trop acide. Il suffit d'en ajouter avec modération chaque fois que vous décidez d'ajouter des aliments acides (fruits citriques, oignons, etc.) à votre lombricomposteur.

Le processus est-il sûr ?

Oui. Il est non seulement sûr, mais il est aussi totalement écologique, intéressant et très éducatif. De nombreux enfants prennent plaisir à s'occuper du lombricomposteur domestique et ne se rendent pas compte de tout ce qu'ils apprennent. Combinez leur intérêt pour la nature et leur souci de l'environnement et votre poubelle de cuisine sera de plus en plus vide !

Devrais-je acheter d'autres vers ?

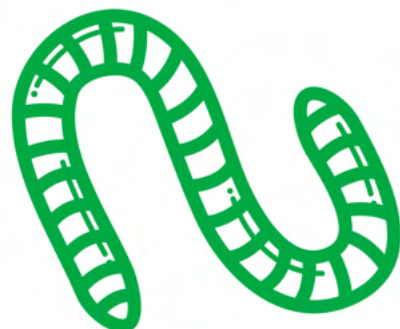
C'est peu probable, car le lombricomposteur devrait leur fournir les conditions idéales pour se développer et se reproduire. Toutefois, en cas de catastrophe, nous vendons les vers séparément.

Mes vers ne semblent pas bouger beaucoup. Qu'est-ce que cela veut dire ?

Il n'est pas rare que les vers aient l'air de ne pas bouger. Auparavant, certains pensaient que ceci indiquait que les vers étaient morts, mais ce n'est généralement pas le cas. Les vers sont conservés dans un environnement réfrigéré jusqu'à leur expédition dans l'emballage de protection. Ils sont semi-dormants jusqu'à ce qu'ils se réchauffent. Si vous leur fournissez de la nourriture (des feuilles de légumes verts en décomposition pour commencer), ils seront bientôt pleins de vie.

Finirai-je par avoir trop de vers dans mon lombricomposteur ?

Non. Les vers sont intelligents dans leur reproduction et ne surpeuplent jamais. Ils régulent leur reproduction en fonction des conditions environnementales, de l'espace dont ils disposent et de la nourriture disponible.



Les vers s'échapperont-ils ?

Cela dépend de votre type de lombricomposteur. Dans un lombricomposteur fait maison ou mal fait, il est probable que des vers s'échappent. La principale raison pour laquelle les vers tentent de s'échapper est que le contenu du lombricomposteur est trop humide et détrempé. Si les déchets sont trop humides, ils se tassent et tout l'air en est expulsé. Veuillez noter que les vers ne peuvent pas survivre sans air, ce qui pourrait également expliquer leur tentative d'évasion.

Le compost dans votre lombricomposteur doit rester humide au toucher. S'il devient trop humide, mélangez-y des boîtes d'œufs en carton déchirées, qui aideront à absorber l'humidité supplémentaire. Si vous avez des granules activateurs, ceux-ci conviennent également car ils absorbent l'humidité.

Au fur et à mesure que les vers s'installent, ils explorent, ce qui est parfaitement normal. Il n'y a pas lieu de s'inquiéter de la perte de quelques vers, car il y a suffisamment de vers pour poursuivre la reproduction. Une fois que le lombricomposteur est établi et que les vers se sont installés, il leur fournit un environnement et des conditions idéales. Les vers sont dans un environnement excellent et quasi idéal à l'intérieur d'un lombricomposteur sombre et frais.



Les mouches ne font pas de mal mais peuvent être considérées comme désagréables ou indésirables, et particulièrement intolérables si vous installez votre lombricomposteur à l'intérieur ! Si vous rencontrez un petit problème de mouches, recouvrez simplement la surface des déchets alimentaires dans le bac d'une couche de cinq centimètres de compost bien décomposé, de moisissure de feuilles, de compost sans tourbe ou de fibre de coco et n'ajoutez plus de nourriture pendant 6 à 7 jours - cela devrait rapidement résoudre le problème. Ce processus est appelé « l'enveloppement » du bac.

Dans le cas inhabituel d'une grave infestation d'insectes, il est probable que les insectes aient commencé à se reproduire dans le lombricomposteur. Du papier tue-mouches ou un piège à mouches collant pourrait permettre de résoudre ce problème. Vous pouvez également pulvériser le bac pendant 8 ou 9 jours consécutifs pour briser le cycle de reproduction des insectes. Nous préférons ne pas recommander les insecticides chimiques car ils ne sont pas biologiques, mais ils ne devraient pas nuire aux vers (puisque ceux-ci se trouvent sous la surface).

Si vous avez l'impression que votre lombricomposteur ne fonctionne pas correctement, ne paniquez pas. Vous pouvez nous contacter au 01462 429765 ou par e-mail à l'adresse CS@gm8group.com



Tous droits réservés. Aucune copie, ni reproduction non autorisée sans le consentement écrit de The GM8 Group.



<https://www.gm8group.com/>



CS@gm8group.com



01462 42976554



Wilbury Way, Hitchin,
Hertfordshire, SG4 0TP

RÉSOLUTION DES PROBLÈMES

Vous trouverez une réponse à la plupart de vos questions dans notre rubrique de conseils rapides, mais les deux problèmes les plus fréquemment rencontrés (qui restent encore assez rares) sont décrits ci-dessous :

Excès d'humidité et engorgement

Les lombricomposteurs doivent toujours être stockés sous un toit ou dans un endroit isolé et abrité pour de meilleurs résultats, car ils ne sont pas étanches à la pluie et peuvent être inondés en cas de fortes averses, mais ils sont parfaits pour un garage, une remise ou un bâtiment extérieur. Les signes à surveiller sont les suivants : une odeur désagréable dans le lombricomposteur ou de nombreux vers qui ont l'air de vouloir continuellement s'échapper (après le premier mois de fonctionnement, pendant lequel il faut s'attendre à une certaine exploration des vers).

Ces deux signes indiquent généralement l'engorgement des plateaux de compostage. Si vous oubliez de fermer le robinet d'alimentation en liquide, le plateau collecteur se remplit et l'écoulement de l'eau provenant des déchets s'arrête, ce qui fait que le compost est saturé d'eau et désagréable. Vos vers ne se développeront pas correctement dans ces conditions. Si vous ajoutez de grandes quantités d'aliments riches en eau comme la laitue, le chou et les épluchures de fruits, en particulier par temps chaud, l'eau peut être rapidement libérée dans le compost (voir ci-dessus). De même, si le contenu du bac est devenu trop acide (voir la section sur le mélange de chaux) et que les vers n'ont pas réussi à se développer, l'activité réduite des vers ralentira le flux de liquide riche en nutriments vers le plateau collecteur.

Le lombricompostage est un processus humide, mais une humidité excessive (mouillée et détrempée) prive les vers d'oxygène et réduit considérablement leur efficacité. Les vers laisseront les déchets alimentaires, vous les verrez soit en haut du lombricomposteur, soit dans le plateau collecteur où ils se seront peut-être noyés à cause du liquide contenu dans le plateau collecteur. Pour remédier à cette situation, il suffit de déchirer des boîtes à œufs en carton en gros morceaux et de les mélanger soigneusement au compost. Dans le cas improbable où vous auriez un sinistre et perdriez vos vers, nous pouvons bien sûr vous fournir des vers du fumier de remplacement à un coût très raisonnable (veuillez consulter notre site web pour plus de détails).

Mouches et insectes

Le lombricomposteur à vers du fumier est conçu pour rendre l'accès difficile aux mouches et aux insectes. La mouche la plus susceptible de s'intéresser à votre lombricomposteur est la petite mouche des fruits (drosophile). Une utilisation réfléchie devrait contribuer à réduire la probabilité de tels problèmes.

Les risques à prendre en compte :

- Ajout de terre de jardin ou de compost qui n'est pas stérile et peut contenir des insectes ou leurs œufs.
- Ajout des déchets de légumes de votre jardin qui peuvent avoir des œufs ou des larves sur leurs feuilles.

Stocker vos déchets de cuisine trop longtemps ou dans un récipient ouvert avant de les ajouter au lombricomposteur - des mouches peuvent avoir pondu des œufs sur les déchets et vous les introduisez alors par inadvertance dans le lombricomposteur.

- Laisser le couvercle ouvert ou ne pas bien le refermer.