

1. Legen Sie den maximalen Wasserstand in der Regentonne fest.

2. Maximaler Wasserstand auf dem Filter:

Eine Markierung auf dem Fallrohr vornehmen, aber nicht abschneiden. Sollte dem maximalen Wasserstand in der Wassertonne entsprechen.

3. Messen Sie vom maximalen Wasserstand auf dem Fallrohr 162 mm nach oben. Messen Sie nach unten, je nachdem welcher Abstand zutreffend ist. Fahren Sie mit 4 oder 4A fort, je nachdem, was für Ihre Installation relevant ist.

4. Bei Verwendung von runden Fallrohren mit einem Durchmesser von bis zu 80 mm oder quadratischen Fallrohren mit abgesetzten Halterungen:

187 mm abmessen

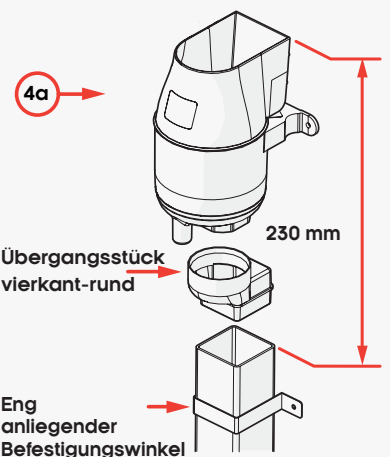
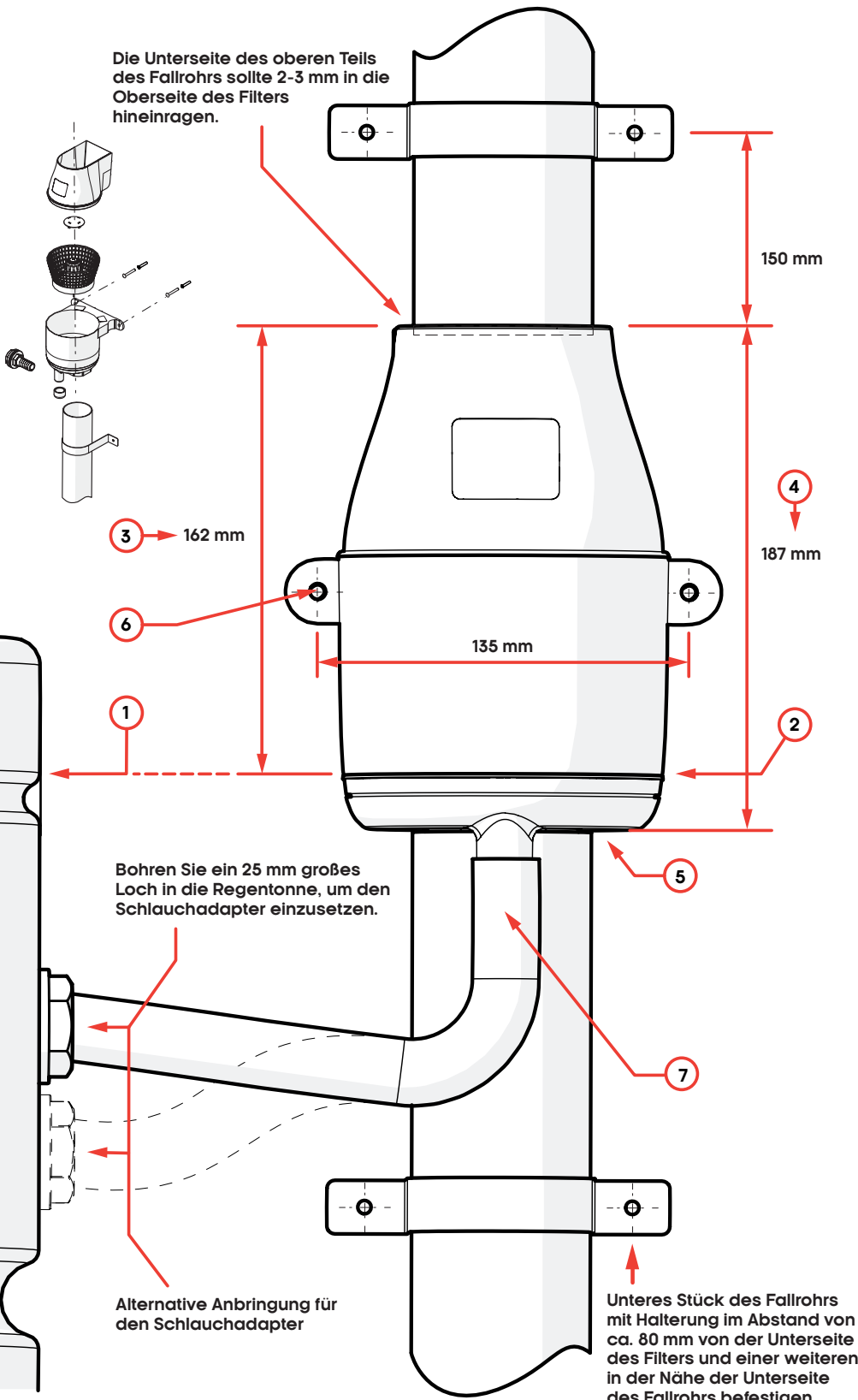
4a. Bei Verwendung von quadratischen Fallrohren mit eng anliegenden Befestigungswinkeln. Verwenden Sie das Übergangsstück vierkant-rund.

Messen Sie 230 mm nach unten

5. Setzen Sie den Hauptauslass des Filters in die Oberseite des unteren Teils des Fallrohrs oder in das Übergangsstück vierkant-rund, nachdem das Übergangsstück in die Oberseite des unteren Teils des Fallrohrs eingesetzt wurde.

6. Markieren Sie die Position der Löcher an der Wand und bohren Sie mit einem Bohrer mit 6 mm Durchmesser bis zu einer Tiefe von 33 mm.

7. Geben Sie einen Tropfen Spülmittel auf die Außenseite des Umleiters und des Schlauchadapters und schieben/schrauben Sie dann den Schlauch auf. Achten Sie darauf, dass Sie den Schlauch bis zum Boden des Filtergehäuses und bis zur glatten, parallelen Kante am Schlauchadapter schieben.



**BITTE BEACHTEN SIE**

Der Gutter Mate ist für runde Fallrohre mit einem Durchmesser von 68 mm, 76 mm und 80 mm sowie für quadratische Fallrohre mit einem Durchmesser von 65 mm und 75 mm ausgelegt, ohne Adapter oder Reduzierstücke. Dieser Artikel passt auf ein 60 mm Fallrohr, wenn die Wandstärke 1,5 mm oder weniger beträgt bzw. 61 mm, wenn die Wandstärke 2 mm oder weniger beträgt.

Wenn der Hauptauslass an der Unterseite des Gutter Mate in ein Fallrohr mit einer Innenabmessung von weniger als 60 mm (vierkant) oder 65 mm (rund) passen soll, wird ein Reduzierstück mit Innengewinde benötigt.