

1. Establezca el nivel de agua máximo en el barril de recogida.

2. Marque el nivel máximo del agua en el filtro

Márquela en la tubería de bajada pero no realice ningún corte, debe corresponderse con el nivel de agua en el barril de recogida.

3. Mida desde el nivel máximo del agua en la tubería de bajada 162 mm. Mida hacia abajo la distancia que resulte pertinente. Vaya a la opción 4 o 4a, la que resulte pertinente para su instalación.

4. Si utiliza una tubería de bajada redonda de hasta 80 mm de diámetro o una tubería de bajada cuadrada con soportes para el montaje en vertical

Mida hacia abajo 187 mm

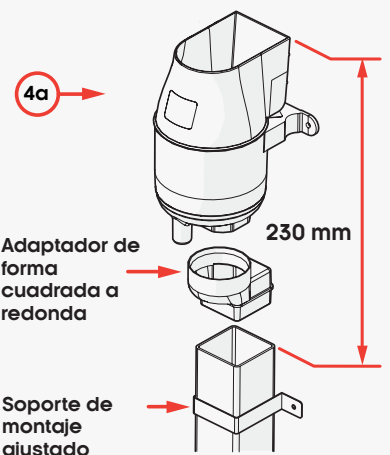
4a. Si utiliza una tubería de bajada cuadrada con soportes de montaje ajustados. Use el adaptador de forma cuadrada a forma redonda.

Mida hacia abajo 230 mm

5. Introduzca la salida principal del filtro en la parte superior de la pieza inferior de la tubería de bajada o en el adaptador de forma cuadrada a forma redonda tras ajustar el adaptador en la parte superior de la parte inferior de la tubería de bajada.

6. Marque las posiciones de los orificios en la pared y taladre con un taladro de 6 mm a una profundidad de 33 mm.

7. Unte con una gota de líquido detergente la parte exterior de la salida del desviador y del adaptador de la manguera y, a continuación, introduzca o atornille la manguera. Asegúrese de introducir la manguera hasta la parte inferior de la estructura del filtro y hasta la parte lisa del reborde paralelo en el adaptador de la manguera.



**ADVERTENCIA**

El Gutter Mate ha sido diseñado para aceptar tuberías de bajada redondas de 68 mm, 76 mm y 80 mm de diámetro, y tuberías de bajada cuadradas de 65 mm y 75 mm sin adaptadores ni reductores. Este objeto se ajusta a una tubería de bajada de 60 mm, si el grosor de la pared es de 1.5 mm o inferior, y de 61 mm si el grosor de la pared es de 2 mm o inferior.

Si la salida principal en la parte inferior del Gutter Mate tiene que introducirse en una tubería de bajada con una dimensión interna menor que 60 mm para formatos cuadrados o que 65 mm para formatos redondos, se necesitará un adaptador de reducción hembra-macho.