

1. Ustaw maksymalny poziom wody na zbiorniku na deszczówkę.

2. Oznaczenie maksymalnego poziomu wody na filtrze

Oznacz na rurze spustowej, nie przecinając jej. Oznaczenie powinno odpowiadać maksymalnemu poziomowi wody w zbiorniku na deszczówkę.

3. Odmierz 162 mm w górę na rurze spustowej od maksymalnego poziomu wody. Odmierz w dół odległość, która ma zastosowanie w danym przypadku. Przejdź do punktu 4 lub 4a, zależnie od sposobu montażu.

4. W przypadku wykorzystywania okrągłej rury spustowej o średnicy do 80 mm lub kwadratowej rury spustowej z montażowymi wspornikami dystansowymi:

Odmierz 187 mm w dół

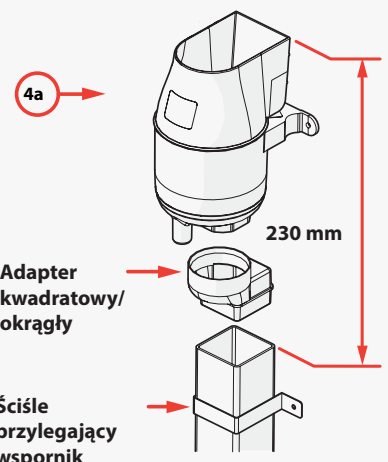
4a. W przypadku wykorzystywania kwadratowej rury spustowej ze ściśle przylegającymi wspornikami montażowymi: Użyj adaptera kwadratowy/okrągły.

Odmierz 230 mm w dół

5. Włóż główny wylot filtra od góry do dolnego fragmentu rury spustowej lub do adaptera kwadratowy/okrągły po umieszczeniu adaptera u góry dolnego fragmentu rury spustowej.

6. Zaznacz na ścianie miejsca otworów i wywierć je wiertłem o średnicy 6 mm do głębokości 33 mm.

7. Rozsmaruj po jednej kropli płynu do mycia naczyń po zewnętrznej stronie wylotu urządzenia odprowadzającego i adaptera węża, a następnie wciśnij/nakręć wąż na każdy z nich. Upewnij się, by dosunąć wąż do spodu korpusu filtra i do gładkiego, równoległego kołnierza na adapterze węża.



UWAGA!

Urządzenie Gutter Mate zaprojektowano do użytku z okrągłymi rurami spustowymi o średnicy 68 mm, 76 mm i 80 mm oraz kwadratowymi rurami spustowymi o średnicy 65 mm i 75 mm bez jakichkolwiek adapterów ani reduktorów.

Do tego urządzenia można wsunąć rurę spustową o średnicy 60 mm przy grubości ściany 1,5 mm lub mniej bądź 61 mm przy grubości ściany 2 mm lub mniej.

Jeżeli główny wylot u dołu urządzenia Gutter Mate musi zmieścić się w rurze spustowej o wymiarze wewnętrznym mniejszym niż 60 mm (rura kwadratowa) lub 65 mm (rura okrągła), należy zastosować reduktor żeński/męski.