

# COME COSTRUIRE IL PROPRIO VERMICOMPOSTATORE

---

L'avviamento e la manutenzione di un sano vermicompostatore



# ASSEMBLAGGIO

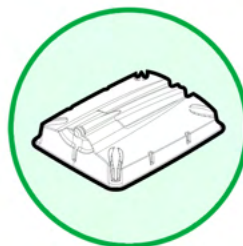
Prima di iniziare, controllare la confezione consegnata rispetto agli elenchi di controllo sottostanti, per assicurarsi che contenga tutti gli elementi corretti.

## Vermicompostatore Tiger Standard (3 o 4 vassoi)

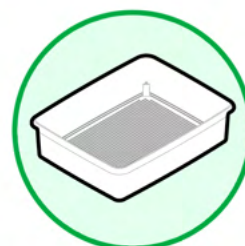
- 3 o 4 Vassoi, a seconda di quale tipo di vermicompostatore è stato scelto
- 1 x Vassoio del pozzetto di drenaggio (con foro)
- 1 x Lid (sembra identico al vassoio del pozzetto)
- 1 x Confezione di miscela di calce
- 1 x Fibra di cocco
- 1 x Bustina di vermi tiger oppure un voucher per vermi
- 1 x Sacchetto di mussola
- 1 x Cornice in filo di mussola
- 4 x Piedini
- 1 x Rubinetto con dado e 2 rondelle

## Vermicompostatore Tiger Deluxe (3 o 4 vassoi)

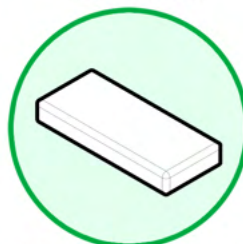
- 3 o 4 Vassoi, a seconda di quale tipo di vermicompostatore è stato scelto
- 1 x Vassoio del pozzetto di drenaggio (con foro)
- 1 x Lid (sembra identico al vassoio del pozzetto)
- 1 x Confezione di miscela di calce
- 1 x Fibra di cocco
- 1 x bustina di vermi tigre oppure un voucher per vermi
- 1 x Sacchetto di mussola
- 1 x Cornice in filo di mussola
- 4 x Piedini
- 1 x Rubinetto con dado e 2 rondelle
- 1 x Confezione di miscela per vermi
- 1 x Tappetino in fibra di cocco



**COPERCHIO/  
POZZETTO**



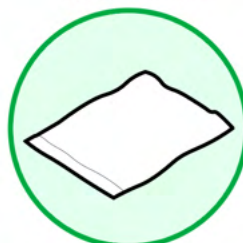
**VASSOI**



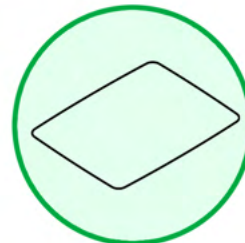
**BLOCCO IN FIBRA  
DI COCCO**



**4 PIEDINI**



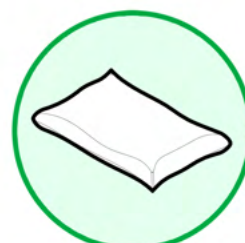
**SACCHETTO DI  
MUSSOLA**



**CORNICE DI  
MUSSOLA**



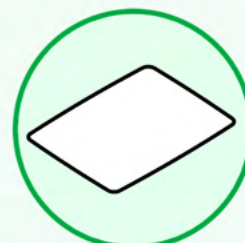
**RUBINETTO E  
RONDELLE**



**MISCELA DI  
CALCE**



**MISCELA PER  
VERMI**



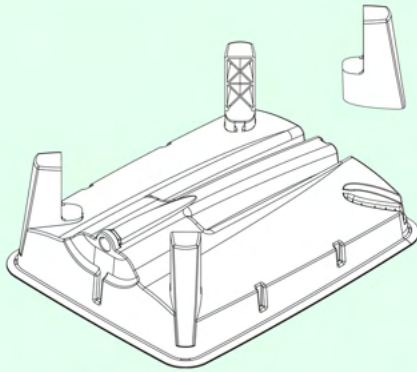
**TAPPETINO IN  
FIBRA DI COCCO**

## SOLO DELUXE

Questi elementi sono inclusi solo nella versione deluxe del vermicompostatore.

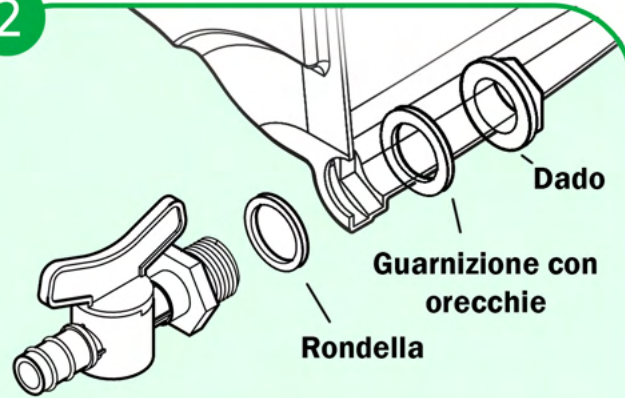


1



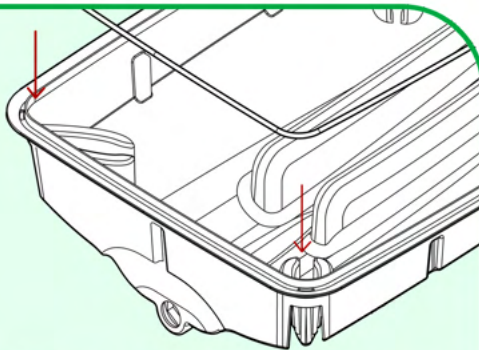
**Fissare i piedini al vassoio del pozzetto.**

2



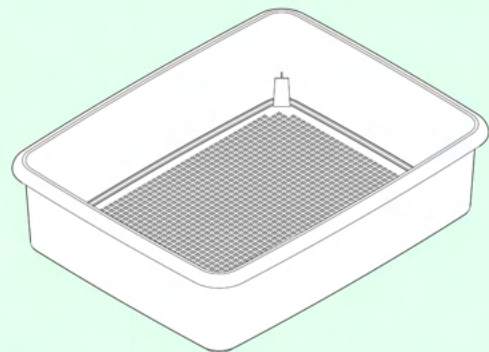
**Fissare il rubinetto al vassoio del pozzetto. Si prega di notare che il vassoio è ora capovolto.**

3



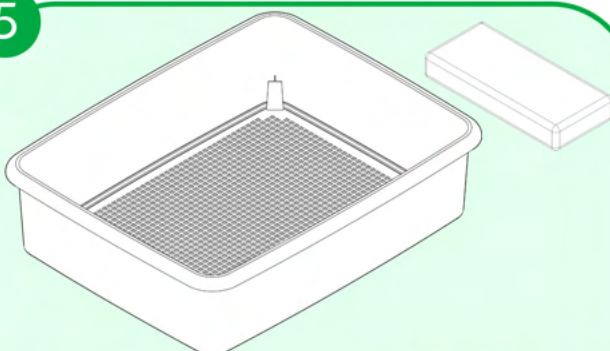
**Far scorrere il sacchetto di mussola sopra la struttura del filo. Con l'aletta di apertura rivolta verso il basso, posizionare la struttura e il sacchetto dentro il vassoio del pozzetto.**

4



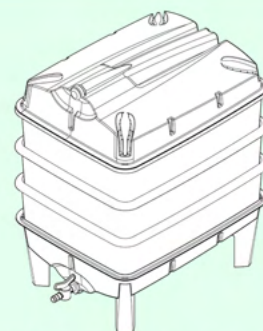
**Posizionare il primo vassoio sopra il pozzetto.**

5



**Usare l'acqua per rendere la fibra di cocco umida al tatto, quindi scomporla e posizionarla uniformemente sul vassoio inferiore.**

6



**Svuotare i vermi nel vassoio, quindi mettere 2 manciate di rifiuti alimentari in decomposizione in un angolo. Basta alzare il coperchio e il vermicompostatore sarà pronto!**

# CON COSA NUTRIRE I VERMI

I vermi mangeranno qualsiasi materia organica morta e in decomposizione, compresi i normali rifiuti da cucina come bucce, pane, avanzi cotti e crudi, bustine da tè e tovaglioli di carta da cucina. In effetti, è possibile utilizzare praticamente tutti i rifiuti organici da cucina.

Poiché la maggior parte dei rifiuti vegetali da cucina ha un alto contenuto di acqua, non è necessario aggiungere dell'acqua. Si prega di notare che i rifiuti vegetali saranno quasi all'85% acqua. Conservare i propri rifiuti alimentari in un contenitore da cucina per 3-5 giorni nella propria cucina prima di aggiungerli al vermicompostatore. Il tipo di rifiuti alimentari presenti nel contenitore determinerà la quantità di liquido che viene rilasciato dal cibo in decomposizione. Una volta riempito il contenitore, rovesciarne il contenuto e il liquido nel vermicompostatore. La maggior parte del liquido defluirà nel pozzetto. Questo liquido è un fertilizzante concentrato. La presenza di troppa acqua potrebbe portare alla formazione di "ristagni idrici" dei rifiuti, che a loro volta consentiranno ai rifiuti di compattarsi con l'esclusione dell'aria; si ricorda che i vermi non possono vivere senza aria (consultare la sezione suggerimenti rapidi per consigli sui ristagni idrici).

Il Vermicompostatore è progettato per gestire i rifiuti alimentari organici generati dalla cucina; tuttavia, di tanto in tanto è possibile utilizzare una manciata di foglie, erba o rifiuti simili del giardino (evitare materiale legnoso e fibroso denso) sempre che questo accada raramente.

Allo stesso modo, non utilizzare grandi quantità di materiale da giardino, come per esempio erba tagliata, in quanto sarà di gran lunga uno spreco. Grandi quantità di rifiuti da giardino sono forse meglio trattate con tecniche di compostaggio che coinvolgono i compostatori convenzionali prodotti da Original Organics.

È inoltre possibile utilizzare rifiuti e la lettiera di piccoli animali erbivori, per esempio conigli e criceti, mentre le feci di cani e gatti (le cacche) e in effetti gli scarti di qualsiasi animale carnivoro non dovrebbero essere aggiunti in quanto potrebbero essere portatori di malattie. Non aggiungere troppa cipolla, porro o buccia di agrumi poiché tendono a rendere l'ambiente troppo acido. Se si aggiungono questi elementi, è necessario aggiungere ogni volta la miscela di calce, per aiutare a mantenere il compost "dolce".

La miscela di calce dovrebbe sicuramente essere aggiunta se si nota la comparsa di piccoli vermi bianchi simili ai fili di cotone. Questi vermi o enchitreidi sono naturali e abbastanza innocui, tuttavia, sono un indicatore che il compost sta diventando troppo acido (il pH ideale è neutro) e/o troppo umido. Aggiungere una piccola manciata ogni 6 settimane circa in condizioni normali.





## IL PERIODO INIZIALE

Una volta assemblato il Vermicompostatore, immergere la fibra di cocco in acqua per circa metà del suo lato, questo aiuta a rendere la fibra umida senza inzupparla completamente. Spremere tutta l'acqua in eccesso dalla fibra in cocco e distribuirla uniformemente sul fondo del primo vassoio.

Aggiungere 2 manciate sostanziose di rifiuti alimentari in decomposizione in un angolo del primo vassoio di lavoro (inferiore), sopra la base in cocco. Svuotare i vermi al centro del vassoio, quindi posizionarci sopra il coperchio. Bisognerebbe aspettare circa una settimana prima di aggiungere ulteriori rifiuti, poiché le prime settimane sono quelle in cui i vermi si ambientano ed esplorano la loro nuova casa e diventano maturi.

I vermi fanno affidamento sul cibo che prima si decompone (marcisce) fino a un certo punto, non preoccuparsi quindi se il cibo sembra marcio e ammuffito: i vermi lo adoreranno! Durante le prime settimane, aggiungere un paio di manciate di rifiuti ogni pochi giorni e aumentare nel tempo a seguire.

Una volta avviato, il Vermicompostatore dovrebbe far fronte alla produzione media di rifiuti alimentari di una famiglia di 3 o 4 persone. Il Vermicompostatore Tiger è un sistema basato sulla "migrazione verso l'alto", quindi una volta riempito il primo vassoio, è necessario posizionarci sopra un altro vassoio vuoto e iniziare ad aggiungere i propri rifiuti alimentari in questo vassoio. I vermi seguiranno il cibo nel vassoio successivo quando saranno pronti.

Procedere nello stesso modo con il terzo vassoio e così via. Una volta riempito il terzo o quarto vassoio, il vassoio sul fondo dovrebbe contenere del compost pronto per la raccolta.



# COME PRENDERSI CURA DEL PROPRIO VERMICOMPOSTATORE

Le condizioni all'interno di ciascun Vermicompostatore sono destinate a differire a causa di numerose variabili come il tipo, la frequenza e lo stato degli alimenti aggiunti, la posizione del verme e la temperatura. Non esistono due Vermicompostatori con condizioni identiche. Di conseguenza, gestire un Vermicompostatore richiede un po' di "arte" e un po' di buon senso.

Sebbene sia vero che il Vermicompostatore richiede relativamente poca manutenzione, il suo successo dipende dalla salute dei vermi. Una breve ispezione su base regolare dovrebbe garantire che i vermi proseguono nella direzione giusta. Ogni 4 settimane circa, scavare delicatamente nel compost con una forchetta o un bastoncino per verificare che i vermi stiano crescendo floridi e che la produzione di compost sia in corso. In questo modo si potranno verificare eventuali indicazioni di umidità in eccesso (ristagno) o acidità.

L'aggiunta, ogni mese, di cartoni per uova strappati o di cartone marrone normale rovinato aiuterà ad assorbire una grande quantità di liquido generato, ridurrà l'eccesso di umidità nel compost e creerà delle zone d'aria nei rifiuti che saranno benefiche per i vermi.

In caso di dubbi, aggiungere anche una manciata di miscela di calce. ACCERTARSI DI MESCOLARE IL CARTONE COMPLETAMENTE NEI RIFIUTI ALIMENTARI.

Inoltre, il drenaggio frequente del mangime liquido aiuta a prevenire condizioni di eccessiva umidità. Il compostaggio con i vermi è un processo naturale semplice, pulito ed efficiente. Sono sufficienti un po' di cura e attenzione per garantire il successo. Sebbene i problemi siano pochi e insoliti, sono semplici da evitare e generalmente è semplice porre loro rimedio.

Se le condizioni diventano meno che ideali, i vermi potrebbero rallentare la loro lavorazione dei rifiuti alimentari e lasceranno i rifiuti alimentari nei vassoi. Se ciò accade, interrompere l'aggiunta di nuovo cibo per una o due settimane per dare ai vermi la possibilità di recuperare, controllare i suggerimenti rapidi e la sezione sulla risoluzione dei problemi di questo opuscolo informativo.

In caso di dubbi o domande relative al proprio Vermicompostatore, non esitare a mettersi in contatto con il produttore: sarà sempre contento di aiutare. La risoluzione tempestiva di qualsiasi problema o difficoltà minore dovrebbe evitare la possibilità che si verifichino, in seguito, problemi o guasti maggiori.

## LA RACCOLTA DEL MANGIME LIQUIDO DEI RIFIUTI DA CUCINA

Il mangime liquido viene prodotto più rapidamente del compost e bisognerebbe essere in grado di iniziare a scaricarlo dopo circa 3 o 4 settimane o prima. Controllare la presenza di liquidi ogni settimana. È importante non lasciare che il liquido rimanga nel pozzetto, se ci rimane e i vermi entrano nel pozzetto, annegheranno.

Si consiglia di controllare se il pozzetto del vermicompostatore deve essere svuotato ogni settimana: se necessario, girare semplicemente il rubinetto in avanti in modo che la maniglia sia in linea con il corpo del rubinetto per aprirlo completamente. Conservare il liquido in un contenitore di plastica sigillato. Questo eccellente alimento liquido per piante multiuso può essere utilizzato per numerose piante da casa e da giardino. Diluire il liquido con 10 parti di acqua in una parte di liquido, per il cibo vegetale organico e liquido.

Tipicamente, il mangime liquido è ricco di potassio e fosforo, ha un livello medio di azoto ed è ricco di minerali essenziali e oligoelementi. Si prega di notare che l'alimentazione liquida può avere un forte odore al punto di spillatura e diluizione, tuttavia, qualsiasi eventuale odore dovrebbe dissiparsi rapidamente dopo la diluizione.



# SVUOTAMENTO DEL COMPOST

Quando il terzo o quarto vassoio sono pieni, il primo vassoio dovrebbe essere pronto per la raccolta, in genere entro 4 - 6 mesi dalla prima configurazione del sistema. Il contenuto del vassoio inferiore sarà di un ricco colore scuro, se non nero. Se il compost si presenta in queste condizioni prima che siano trascorsi tra i 4 e i 6 mesi, è possibile raccoglierlo. Sollevare semplicemente i vassoi superiori per accedere a quello inferiore, quindi rimuoverlo e raccogliere il compost.

I vassoi di lavoro vengono quindi posizionati sul pozzetto e ora si ha un vassoio di riserva pronto per essere posizionato in cima alla pila quando necessario. Poiché la maggior parte dei vermi dovrebbero trovarsi nei vassoi superiori, non si dovrebbero perderne troppi quando il compost viene sparso in giardino.

Tuttavia, se con il compost vengono aggiunti al giardino alcuni vermi, non causeranno alcun danno.

Per risultati dall'aspetto professionale, il compost può essere setacciato attraverso un setaccio da 12 mm prima dell'uso, sebbene non sia un'operazione essenziale. Il compost con vermi è ricco, fertile, nutriente e contiene molti preziosi oligoelementi, va quindi usato a manciate e non in carriole. È un ottimo condimento o può essere utilizzato per ottenere un terriccio di qualità. Inoltre, può essere utilizzato come guarnizione per piante da appartamento e vasi da giardino ed è ottimo per pomodori e rose. I vermicompost sono una delle fonti naturali più ricche di nutrienti organici bilanciati per uso orticolo che l'uomo conosca, forse non sia una sorpresa che venga chiamato "il caviale dei compost".

## TIPICA MISCELA DI COMPOST

I giardinieri hanno le proprie preferenze per la miscela di compost perfetta e la miscela ideale varierà in base al terreno. Le seguenti formule sono tipiche (e a titolo orientativo):

### OTTIMO CONDIMENTO

Stendi uno strato di 1 pollice di compost con vermi come richiesto attorno alle piante



### CONDIMENTO PER IL PRATO

1 parte di sabbia 1 parte di terriccio 1 parte di compost con vermi



### COMPOST DI SEMI

3 parte di muffa fogliare 1 parti di compost con vermi



### COMPOST DA VASO

2 parti di muffa fogliare 1 parte di compost con vermi 1/2 parte di perlite



### CONTENITORE COMPOST

4 parti di muffa fogliare 2 parti di compost con vermi 1 parte di sabbia o perlite



### COMPOST DI PIANTE

1 parte di terriccio 1 parte di compost con vermi (per il trapianto)





# CONSIGLI VELOCI

## Una volta assemblato il mio vermicompostatore, come faccio a farlo funzionare?

Una volta assemblato il vermicompostatore, sia esso sotto forma di vassoio multifunzione o di multi-vassoio, aggiungere due grandi manciate di rifiuti alimentari in decomposizione in un angolo del primo vassoio e posizionarci sopra il coperchio. Bisognerebbe aspettare circa una settimana prima di aggiungere ulteriori rifiuti, poiché le prime settimane sono quelle in cui i vermi si ambientano ed esplorano la loro nuova casa e diventano maturi.

I vermi fanno affidamento prima sul cibo che si decompone naturalmente in una certa quantità, quindi non preoccuparsi se il cibo sembra marcio e ammuffito. Durante le prime settimane, aggiungere un paio di manciate di rifiuti ogni pochi giorni e aumentarle nel tempo a seguire.

## Cosa posso inserire nel mio vermicompostatore e cosa dovrei evitare?

In un vermicompostatore è **POSSIBILE** inserire:

- La maggior parte dei rifiuti alimentari organici cotti/crudi.
- I rifiuti e la lettiera da animali erbivori quali conigli e criceti.

**EVITARE** di inserire:

- Cibi acidi tra cui frutta e bucce di tali frutti in quantità.  
Qualora venissero aggiunti dei cibi acidi, assicurarsi di aggiungere 2 o 3 manciate di miscela di calce e assicurarsi di mescolarla ai rifiuti alimentari.
- Pesce poiché puzza rapidamente.
- Cacca di animali domestici, pannolini e farina.

## Perché vermi Tigre?

I wiggler rossi (vermi tigre) sono consigliati dalla maggior parte degli esperti di vermi-compostaggio, poiché hanno alcuni dei

migliori appetiti e si riproducono molto rapidamente. È possibile utilizzare altre razze di vermi, ma queste non si adattano bene al bidone del compost poco profondo o non lavorano duramente come i vermi tigre, quindi il progresso del compostaggio sarà più lento. I vermi Tiger vivono in genere da 6 mesi a 2 anni.

## Che cos'è la lettiera in fibra di cocco?

Per iniziare il primo vassoio, introdurre semplicemente la fibra di cocco nell'acqua. La fibra di cocco deve essere umida al tatto ma non inzuppata. Assicurarsi di spremere l'acqua in eccesso dalla fibra di cocco. Distribuire uniformemente la fibra di cocco nel vassoio, in questo modo si formerà il primo strato prima che vengano aggiunti rifiuti alimentari o vermi.

## Che cosa fa un tappetino in fibra di cocco ed è uguale a un tappetino per l'umidità? (solo per il Vermicompostatore Deluxe)

Un tappetino in fibra di cocco, a volte indicato come tappetino per l'umidità in fibra di cocco o tappetino per l'umidità, mantiene il compost caldo e umido e renderà più facile per i vermi trovare la superficie e li incoraggia a salire verso l'alto dove si trovano i rifiuti alimentari.

Il tappetino deve essere posizionato sui rifiuti alimentari nel vassoio di lavoro. Quando il rispettivo vassoio è pieno e viene avviato un altro vassoio, posizionare il tappetino sui rifiuti alimentari nel nuovo vassoio di lavoro, alla fine marciranno e verranno mangiati dai vermi.

## Qual è lo scopo della miscela per vermi? (solo per Vermicompostatore Deluxe)

Se il Vermicompostatore diventa troppo umido, è possibile aggiungere della miscela per vermi per assorbire l'umidità in eccesso. Possono essere mangiati dai vermi e sono dei pellet a base di legno. I nostri sacchi da 1,5 kg offriranno circa sei mesi di scorta e possono essere aggiunti gradualmente.

## Qual è la migliore temperatura?

Idealmente, il vermicompostatore dovrebbe essere tenuto lontano dalla luce diretta del sole, però anche in un luogo in cui si possa mantenere una temperatura costante. In inverno, è meglio tenere il vermicompostatore al chiuso o per lo meno in un posto con isolamento. I garage e i capannoni sono dei luoghi popolari grazie alla loro capacità di mantenere asciutto il vermicompostatore.



### **Cosa succede durante le vacanze?**

Lasciare un vermicompostatore ormai avviato senza ulteriore cibo per un massimo di 4 settimane non dovrebbe essere un problema. I vermi regolano la propria attività in base alla quantità di cibo disponibile. Le vacanze non dovrebbero rappresentare alcuna difficoltà per i vermi. Tuttavia, ricordarsi di drenare tutto il liquido prima di lasciare il vermicompostatore e di aggiungere dei cartoni di uova triturate asciutti o giornali. Lasciare inoltre il rubinetto aperto con un contenitore posizionato per raccogliere l'eventuale liquido in eccesso.

### **Inizieranno a crescere delle erbacce nel vermicompostatore?**

È poco probabile però possibile. La causa più probabile è l'aggiunta di erbacce con infruttescenza. In ogni caso, non è un problema. Raccogliere semplicemente le erbacce per prevenire un'ulteriore crescita.

### **C'è della muffa nel mio cestino. Come mai?**

Nelle prime fasi della decomposizione della materia vegetale, potrebbe occasionalmente comparire una muffa grigia pelosa. Non è sgradevole, non influirà sui vermi e presto scomparirà.

### **Dove dovrei tenere il mio vermicompostatore?**

Ovunque sia più conveniente, all'interno o all'esterno. Per molti versi, la cucina è il luogo più appropriato, ma questo non è adatto a tutti. Ovunque venga posizionato, tenerlo al riparo dal gelo durante l'inverno e dalla pioggia diretta. Forse una dependance, un garage, un capannone o un ripostiglio sarebbero l'ideale per i mesi più freddi.

### **La temperatura influisce sul processo?**

Sì, l'intervallo di temperatura ottimale è 18-25°C, ma i vermi tigre laboriosi funzioneranno bene a temperature più basse, anche se potrebbe esserci un notevole rallentamento al di sotto dei 10°C. È meglio evitare temperature superiori a 30°C. Si prega di notare che nelle prime 8-10 settimane dopo aver allestito il Vermicompostatore, i vermi sono particolarmente vulnerabili alle temperature estreme. Una volta avviato il vermicompostatore, il volume crescente del compost fornisce protezione e isolamento, quindi posizionarlo in un luogo ombreggiato e lontano dalla luce solare diretta per le prime settimane. Allo stesso modo, tenere il

vermicompostatore in un luogo al riparo dal gelo durante l'inverno.

### **Posso aggiungere dei giornali?**

Sì, durante il normale funzionamento va bene aggiungere più fogli di giornale o cartone triturati ogni settimana. Se il vermicompostatore sembra molto umido, aggiungere e mescolare quanto necessario per assorbire l'umidità in eccesso. Questo potrebbe richiedere una quantità significativa di cartone o giornale.

### **Il vermicompostatore ha odore cattivo?**

No, seguendo le istruzioni, questo non dovrebbe accadere. Tuttavia, se si usano cibi forti come il pesce o alcuni avanzi di carne, è consigliabile seppellirli bene o cospargerne sopra uno strato di terra, muffe di foglie, fibra di cocco o compost privo di torba per "sigillarli". La manciata occasionale di miscela di calce aiuta anche a garantire che il processo rimanga dolce.

### **Quanto dura il processo?**

Il Vermicompostatore è veloce ed efficiente. Entro circa 3 o 4 settimane, verrà staccato il mangime liquido. Una manciata di rifiuti di cucina impiega 6-8 settimane per trasformarsi in compost. Tuttavia, la maggior parte delle persone aspetta che il vermicompostatore sia quasi pieno prima di svuotare il compost. Siccome si aggiunge del cibo tutto il tempo, in genere ci vogliono 4 - 6 mesi, questo sarà controllato dalla quantità di rifiuti alimentari messi nel vermicompostatore. Ricordarsi che oltre il 75% di quello che entra viene fuori come un eccellente alimento liquido nutriente per le piante. Non dimenticarsi di diluire il liquido 10 parti di acqua in una parte di liquido prima di usarlo sulle piante.

### **I vermi scappano?**

Una volta avviato il Vermicompostatore, se viene curato secondo la descrizione, i vermi non hanno alcun motivo di provare a scappare: è il paradiso dei vermi del compost. Tuttavia, durante i primi giorni i vermi esploreranno ed è durante questo periodo che qualche verme potrebbe finire fuori dall'unità. Non c'è però motivo di preoccuparsi, la perdita dello strano verme non è un problema, però qualora risulti che i vermi siano particolarmente avventurosi, si consiglia di provare a tenere l'unità all'interno di una borsa nera che permetterà di catturarli e riposizionarli nel Vermicompostatore.



Una volta che hanno esplorato la loro nuova casa, tendono a rimanere ben nascosti nel compost a meno che il loro ambiente non diventi sgradevole.

### **Il Vermicompostatore ha bisogno di manutenzione?**

Se si desidera pulire il Vermicompostatore, utilizzare solo un panno umido e non detersivi o saponi. Una passata con un panno umido è tutto ciò che serve per mantenere l'unità in buone condizioni e non danneggerà affatto i vermi. Se si usa uno strofinaccio da cucina, lo stesso può poi essere aggiunto al Vermicompostatore per diventare parte del processo di compostaggio.

### **Posso conservare il mangime liquido e il compost?**

Sì, il liquido può essere prelevato in un contenitore adatto (per es. bottiglie di plastica per il latte con tappo a vite) e conservato in un luogo fresco e buio per diversi mesi prima della diluizione e dell'uso. Allo stesso modo, il compost può essere insaccato e conservato per un uso successivo.

### **Dove dovrei tenere i miei vermi finché non sono pronto per configurare il mio Vermicompostatore?**

È possibile conservare i vermi in frigorifero una volta arrivati se si ha bisogno di tempo per sistemare il Vermicompostatore. Sopravviveranno anche nel post, poiché vengono messi in sacchetti speciali.

### **Posso mettere i vermi dal bidone del compost nel mio Vermicompostatore?**

Se si tratta dei piccoli vermi rossi contorti piuttosto che del lombrico minerale che vive nel suolo, la risposta semplice è sì. Detto questo, non dovrebbe essere necessario poiché ne forniamo tanti per cominciare e si riproducono bene in un Vermicompostatore.

### **Che cos'è la miscela di calce?**

È una forma delicata di calce - ossido di calcio e impedisce ai vermi di diventare troppo acidi. Aggiungerne semplicemente con moderazione ogni volta che si decide di aggiungere dei cibi acidi (frutta agrumata, cipolle, ecc.) al Vermicompostatore.

### **Il procedimento è sicuro?**

Sì. Non è solo sicuro, ma anche totalmente ecologico, interessante e altamente educativo. Molti giovani si divertono a prendersi cura del Vermicompostatore domestico e non si rendono conto di quanto stiano imparando. Combinando il loro interesse per la natura con la loro preoccupazione per l'ambiente si otterrà ogni volta lo svuotamento del cestino della spazzatura della cucina!

### **Dovrò acquistare dei vermi?**

Questo è improbabile in quanto il Vermicompostatore dovrebbe fornire loro le condizioni ideali per prosperare e riprodursi. Tuttavia, qualora ciò non accada, vendiamo i vermi separatamente.

### **I miei vermi non sembrano muoversi molto. Che cosa significa questo?**

Non è insolito che i vermi sembrino non muoversi. Qualcuno in passato era preoccupato che questo fosse un segno della loro morte, però solitamente non è così. I vermi vengono conservati in ambiente refrigerato fino al momento della spedizione nell'imballaggio protettivo. I vermi sono semi-dormienti fino a quando non si scaldano. Fornendo loro del cibo (foglie di verdure verdi in decomposizione, per iniziare) saranno presto pieni di vita.

### **Mi troverò con troppi vermi nel mio Vermicompostatore?**

No. I vermi dimostrano intelligenza per quanto riguarda il loro modo di allevamento, in quanto non si sovrappopolano mai. Regolano la propria riproduzione in base alle loro condizioni ambientali, allo spazio che hanno a disposizione e al rifornimento alimentare.





## I vermi scapperanno?

Dipende dal tipo di vermi. È probabile che alcuni vermi spazzino da un Vermicompostatore se fatto in casa o di scarsa fattura. Il motivo principale per cui i vermi cercano di scappare è dovuto al fatto che il contenuto del Vermicompostatore è troppo umido e fradicio. Se i rifiuti sono troppo bagnati, si compattano costringendo tutta l'aria a fuoriuscire dai rifiuti. Si prega di notare che i vermi non possono sopravvivere senza aria, il che potrebbe essere un motivo per cui cercano di scappare.

È necessario mantenere il compost nel Vermicompostatore umido al tatto; se diventa troppo umido, mescolarlo accuratamente con alcuni cartoni delle uova frantumati, che aiuteranno ad assorbire l'umidità aggiuntiva. Se si ha della miscela per vermi, funziona bene poiché assorbe l'umidità.

Quando i vermi si sistemano, esplorano e questo è perfettamente normale. Perdere alcuni vermi non è nulla di cui preoccuparsi particolarmente, poiché vengono forniti abbastanza vermi per continuare a riprodursi. Una volta avviato il Vermicompostatore e una volta sistemati i vermi, fornisce loro l'ambiente e le condizioni ideali. I vermi si trovano in un ambiente eccellente e quasi ideale all'interno di un Vermicompostatore buio e fresco.



Le mosche non faranno alcun male, ma potrebbero essere considerate sgradevoli o indesiderabili e particolarmente inaccettabili se il Vermicompostatore è tenuto in casa! Qualora si dovesse riscontrare un piccolo problema con le mosche, coprire semplicemente la superficie dei rifiuti alimentari nel cestino con uno strato di due pollici di compost ben decomposto, muffa di foglie, compost senza torba o fibra di cocco e non aggiungere altro cibo per 6-7 giorni, questo dovrebbe risolvere rapidamente il problema. Questo processo è chiamato "rivestimento" del cestino.

Nell'insolito caso di una grave infestazione da insetti, è probabile che gli insetti abbiano iniziato a riprodursi nel Vermicompostatore. Questo problema potrebbe essere risolto dalla carta antimosche o da una trappola per mosche appiccicosa. In alternativa, spruzzare il cestino per 8 o 9 giorni consecutivi per interrompere un ciclo di riproduzione degli insetti stabilito. Non ci piace raccomandare insetticidi chimici in quanto non sono organici, tuttavia non dovrebbero danneggiare i vermi (i quali si trovano sotto la superficie).

Se si ritiene che il Vermicompostatore non funzioni correttamente, non farsi prendere dal panico. È possibile contattarci al numero 01462 429765 oppure via e-mail all'indirizzo CS@gm8group.com



Tutti i diritti riservati. La copia o la riproduzione non è autorizzata senza il consenso scritto di The GM8 Group.



<https://www.gm8group.com/>



CS@gm8group.com



01462 42976554



Wilbury Way, Hitchin,  
Hertfordshire, SG4 0TP



# RISOLUZIONE DEI PROBLEMI

La maggior parte delle domande riceverà risposta nella nostra sezione dei consigli veloci, ma i due problemi più comuni (anche se ancora piuttosto rari) sono descritti qui di seguito:

## **Eccesso di umidità e ristagno d'acqua**

I vermi devono essere sempre conservati sotto un tetto o in un'area appartata e riparata per ottenere i migliori risultati in quanto potrebbero prendere acqua in caso di pioggia e allagarsi in caso di forti acquazzoni, però sono perfetti per un garage, un capannone o una dependance. I segnali a cui prestare attenzione includono: qualsiasi odore sgradevole nel Vermicompostatore o numerosi vermi che sembrano tentare continuamente di scappare (dopo il primo mese di attività durante il quale è prevedibile un'esplorazione da parte dei vermi).

Generalmente, entrambi sono dei segni di ristagno d'acqua nei vassoi del compost. Dimenticarsi di chiudere il rubinetto dell'alimentazione liquida può causare il riempimento del pozzetto che interrompe anche il flusso d'acqua dai rifiuti, lasciando così il compost impregnato d'acqua e sgradevole. I vermi non si svilupperanno in queste condizioni. Se si stanno aggiungendo delle grandi quantità di alimenti ricchi d'acqua come lattuga, cavoli e bucce di frutta, in particolare nella stagione più calda, l'acqua potrebbe essere rilasciata rapidamente nel compost (si veda sopra). Allo stesso modo, se il contenuto del bidone è diventato troppo acido (si veda la sezione sulla miscela di calce) e i vermi non sono riusciti a prosperare, la ridotta attività dei vermi rallenterà il flusso di liquido ricco di sostanze nutritive verso il pozzetto.

Il compostaggio dei vermi è un processo umido, tuttavia un'umidità eccessiva (bagnata e fradicia) negherà l'ossigeno ai vermi e ne ridurrà gravemente l'efficacia. I vermi lasceranno i rifiuti alimentari, o si faranno vedere in cima al Vermicompostatore o saranno andati nel pozzetto dove potrebbero essere annegati a causa del liquido nel pozzetto; per rimediare a questa situazione è sufficiente strappare i cartoni delle uova a pezzi grandi e mescolarli bene al compost. Nell'improbabile eventualità di un disastro che implichi la perdita dei vermi, possiamo ovviamente fornire dei vermi tigre sostitutivi a un costo molto ragionevole (consulta il nostro sito web per ulteriori dettagli).

## **Mosche e insetti**

Il Vermicompostatore Tiger è progettato per rendere difficile l'accesso a mosche e insetti. La mosca che ha maggiori probabilità di interessarsi al Vermicompostatore è la piccola mosca della frutta (*Drosophila*). Un po' di attenzione durante il funzionamento dovrebbe aiutare a ridurre la probabilità di tali problemi.

Bisogna essere consapevoli di alcuni rischi, tra cui:

- L'aggiunta di terriccio o compost non sterile e che possa contenere insetti o le loro uova.
- L'aggiunta di scarti da ortaggi coltivati in casa che possono avere uova o larve sulle foglie.
- La conservazione di rifiuti da cucina troppo a lungo o in un contenitore aperto prima di aggiungerli al Vermicompostatore: le mosche potrebbero aver deposto le uova sui rifiuti e quindi introdurli inavvertitamente nel cestino dei vermi.
- Il rischio di lasciare il coperchio aperto o di non riposizionarlo in modo appropriato.