

BUDOWANIE KOMPOSTOWNIKA Z DŹDŹOWNICAMI

Zakładanie i utrzymanie zdrowego
kompostownika z dżdżownicami



MONTAŻ

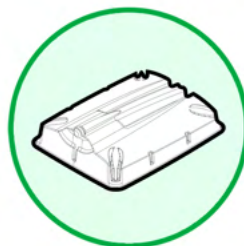
Przed przystąpieniem do pracy należy sprawdzić, czy przesyłka zawiera wszystkie właściwe elementy, korzystając z poniższej listy kontrolnej.

Kompostownik z dżdżownicami Standard (z 3 lub 4 tacami)

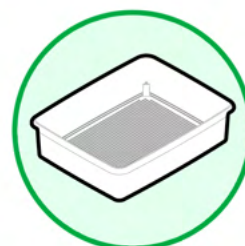
- 3 lub 4 tace, w zależności od wybranego kompostownika z dżdżownicami
- 1 x taca spustowa (z otworem)
- 1 x pokrywa (wygląda identycznie jak taca spustowa)
- 1 x opakowanie mieszanki wapiennej
- 1 x cegła z włókna kokosowego
- 1 x worek dżdżownic kompostowych lub bon na zakup dżdżownic
- 1 x worek muślinowy
- 1 x rama druciana do worka muślinowego
- 4 x nogi
- 1 x kurek z nakrętką i 2 podkładkami

Kompostownik z dżdżownicami Deluxe (z 3 lub 4 tacami)

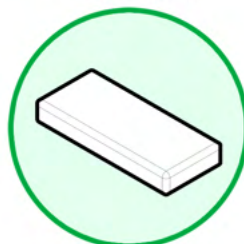
- 3 lub 4 tace, w zależności od wybranego kompostownika z dżdżownicami
- 1 x taca spustowa (z otworem)
- 1 x pokrywa (wygląda identycznie jak taca spustowa)
- 1 x opakowanie mieszanki wapiennej
- 1 x cegła z włókna kokosowego
- 1 x worek dżdżownic kompostowych lub bon na zakup dżdżownic
- 1 x worek muślinowy
- 1 x rama druciana do worka muślinowego
- 4 x nogi
- 1 x kurek z nakrętką i 2 podkładkami
- 1 x opakowanie pożywki dla dżdżownic
- 1 x mata nawilżająca z włókna kokosowego



**POKRYWA/
ZBIORNIK**



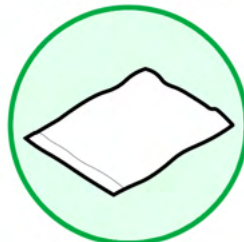
TACE



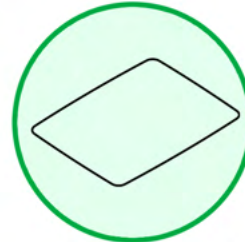
**CEGŁA Z WŁÓKNA
KOKOSOWEGO**



NOGI X 4



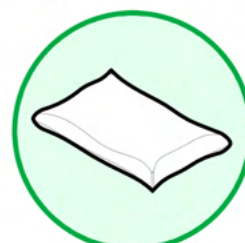
**WOREK
MUŚLINOWY**



**RAMA WORKA
MUŚLINOWEGO**



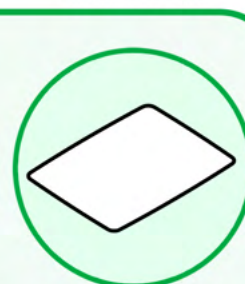
**KUREK I
PODKŁADKI**



**MIESZANKA
WAPIENNA**



**POŻYWKA DLA
DŹDŻOWNIC**

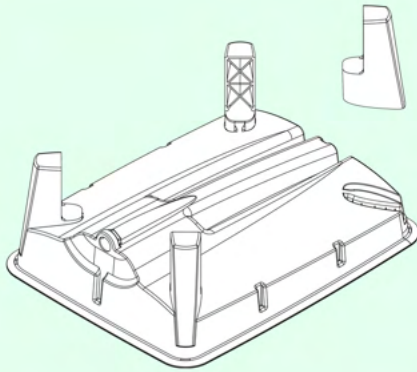


**MATA
NAWILŻAJĄCA Z
WŁÓKNA
KOKOSOWEGO**

TYLKO DELUXE

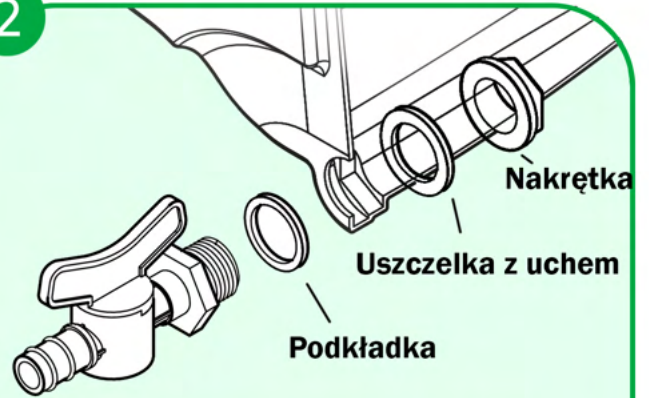
Te elementy są dołączone tylko do kompostownika deluxe.

1



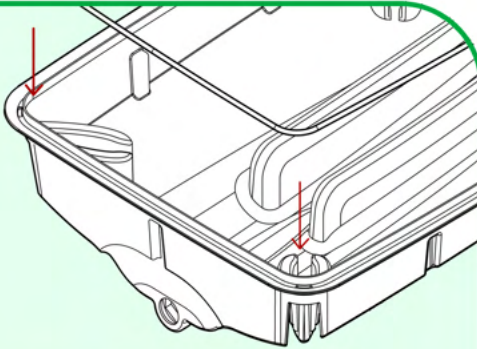
Przymocuj nogi do tacy spustowej.

2



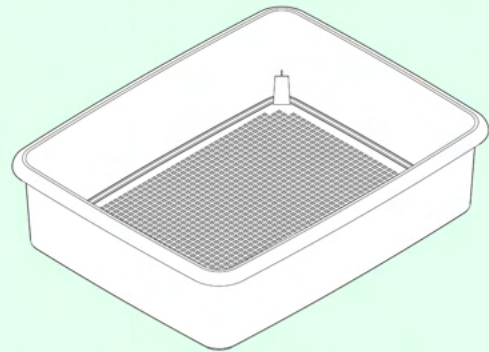
Przymocuj kurek do tacy spustowej.
Zwróć uwagę, że taca jest teraz odwrócona.

3



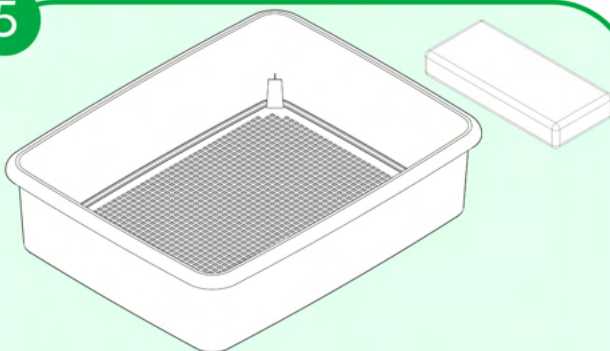
Założ worek muślinowy na ramę drucianą. Umieść ramę i worek w tacy spustowej, tak aby kłapa otwierająca była skierowana w dół.

4



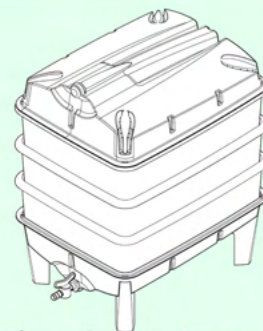
Umieść pierwszą tacę u góry zbiornika.

5



Użyj wody, aby cegła kokosowa była wilgotna w dotyku, a następnie rozkrusz ją i ułóż równomiernie na dolnej tacy.

6



Wrzuć dżdżownice na tacę, a następnie umieść dwie garście gnijących resztek jedzenia w rogu.
Założ pokrywę – i Twój kompostownik z dżdżownicami jest gotowy!

CZYM KARMIĆ DŹDŹOWNICE

Dżdżownice będą zjadać wszelkie martwe i rozkładające się substancje organiczne, w tym zwykłe odpady kuchenne, takie jak obierki, chleb, resztki gotowane i niegotowane, herbata w torebkach i papierowe ręczniki kuchenne. W gruncie rzeczy można wykorzystać praktycznie wszystkie organiczne odpady kuchenne.

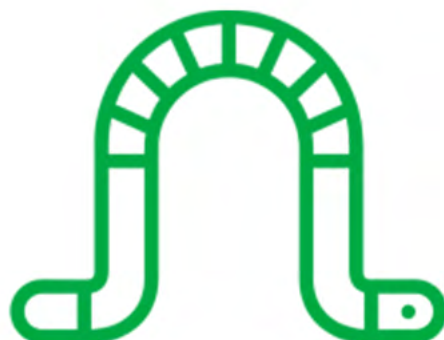
Jako że większość warzywnych odpadów kuchennych ma wysoką zawartość wody, nie należy dodawać wody. Należy pamiętać, że odpady roślinne będą zawierały prawie 85% wody. Przed dodaniem odpadów spożywczych do kompostownika należy je przechowywać w kuchennym pojemniku na śmieci przez 3 do 5 dni. Rodzaj odpadów spożywczych, które znajdują się w pojemniku, decyduje o ilości cieczy, która wydzieli się z gnijącego jedzenia. Gdy pojemnik będzie pełny, wrzuć jego zawartość wraz z płynem do kompostownika z dżdżownicami. Większość cieczy będzie spływać do zbiornika spustowego. Płyn ten jest skoncentrowanym nawozem. Zbyt duża ilość wody może doprowadzić do „zamulenia” odpadów, co z kolei spowoduje ich zagęszczenie i uniemożliwi dostęp powietrza – pamiętaj, że dżdżownice nie mogą żyć bez powietrza (porady dotyczące zamulania można znaleźć w części ze skróconymi poradami).

Kompostownik z dżdżownicami jest przystosowany do przetwarzania organicznych odpadów kuchennych, jednak od czasu do czasu można w nim umieścić garść liści, trawy lub podobnych odpadów ogrodowych (unikać materiałów zdrewniałych i grubościanych), ale rzadko.

Nie należy również używać dużych ilości materiałów z ogrodu, takich jak skoszona trawa, ponieważ jednorazowo będzie to zbyt duża ilość odpadów. Z dużymi ilościami odpadów ogrodowych najlepiej radzić sobie, stosując techniki kompostowania z wykorzystaniem konwencjonalnych kompostowników dostępnych w ofercie firmy Original Organics.

Można również stosować odpady i ściótkę pochodzące od małych zwierząt roślinożernych, takich jak króliki i chomiki, ale nie należy dodawać odchodów (kup) psów i kotów, a także jakichkolwiek zwierząt żywiących się mięsem, ponieważ mogą one przenosić choroby. Nie dodawaj zbyt dużo cebuli, pora ani skórek owoców cytrusowych, ponieważ mogą one powodować zbytne zakwaszenie środowiska. Jeśli zostaną dodane takie odpadki, po każdym ich dodaniu należy dodać mieszankę wapienną, aby kompost pozostał „słodki”.

Mieszankę wapienną należy dodać, gdy pojawią się białe robaczki przypominające nitki bawełny. Te robaki doniczkowe lub inaczej wazonkowce (enchytraeidy) są czymś naturalnym i całkiem nieszkodliwym, ale sygnalizują, że kompost staje się zbyt kwaśny (idealne pH jest neutralne) i/lub zbyt wilgotny. W normalnych warunkach należy dodawać jedną małą garść co około 6 tygodni.



PIERWSZE DNI

Po zmontowaniu kompostownika z dżdżownicami należy zamoczyć cegłę z włókna kokosowego w wodzie, mniej więcej do połowy jej wysokości, co pomoże ją nawilżyć, nie zalewając jej całkowicie wodą. Wyciśnij cały nadmiar wody z włókna kokosowego i rozłóż równomiernie na dnie pierwszej tacy.

Dodaj 2 duże garście gnijących resztek jedzenia do rogu pierwszej tacy roboczej (dolnej), na wierzch podłóż z włókna kokosowego. Wrzuć dżdżownice na środek tacy, a następnie umieść pokrywę na górze. Przed dodaniem kolejnych odpadów należy odczekać około tygodnia, ponieważ w pierwszych tygodniach dżdżownice osiedlają się – poznają swój nowy dom i dojrzewają.

Dla dżdżownic ważne jest, aby pokarm najpierw uległ pewnemu rozkładowi (zgniciu), dlatego nie przejmuj się, jeśli pokarm wygląda na zgniły i spleśniały – Twoim dżdżownicom na pewno się to spodoba! Przez pierwsze kilka tygodni należy dodawać kilka garści odpadów co kilka dni, a następnie zwiększać ich ilość w miarę upływu czasu.

Kompostownik z dżdżownicami powinien poradzić sobie z przeciętną ilością odpadów kuchennych wytwarzanych przez trzy- lub czteroosobową rodzinę. Kompostownik z dżdżownicami to system oparty na „migracji w górę”, więc kiedy pierwsza taca jest już pełna, umieść na niej kolejną pustą tacę i zacznij wrzucać do niej odpady spożywcze.

Następnie należy powtórzyć tę samą czynność z trzecią tacą i tak dalej. Gdy trzecia lub czwarta taca będzie już pełna, taca na dole powinna zawierać kompost gotowy do zebrania.



DBANIE O KOMPOSTOWNIK Z DŹDŹOWNICAMI

Warunki panujące w każdym kompostowniku z dżdżownicami różnią się od siebie ze względu na liczne zmienne, takie jak rodzaj, częstotliwość i stan dodawanej karmy, lokalizacja kompostownika i temperatura. W żadnym z dwóch kompostowników nie występują identyczne warunki. W związku z tym prowadzenie kompostownika wymaga odrobiny „artyzmu” i zdrowego rozsądku.

Choć prawdą jest, że kompostownik z dżdżownicami wymaga stosunkowo niewielkich nakładów pracy na utrzymanie, powodzenie zależy od zdrowia dżdżownic. Regularne przeprowadzanie krótkich inspekcji powinno zapewnić, że dżdżownice utrzymają dobrą kondycję. Co około 4 tygodnie należy delikatnie przekopać kompost widelcem lub patyczkiem, aby sprawdzić, czy dżdżownice dobrze się rozwijają i czy trwa produkcja kompostu. W ten sposób będzie można sprawdzić, czy nie występują oznaki nadmiaru wilgoci (zamakanie) lub kwasowości.

Dodawanie co miesiąc podartych kartonowych opakowań po jajkach lub skręconego zwykłego brązowego kartonu pomoże wchłonąć dużą ilość wytworzonej cieczy, zmniejszy nadmiar wilgoci w kompoście i stworzy w odpadach kieszenie powietrzne, co będzie korzystne dla dżdżownic.

Jeśli masz wątpliwości, dodaj także garść mieszanki wapiennej. **NALEŻY PAMIĘTAĆ O DOKŁADNYM WYMIESZANIU KARTONU Z ODPADAMI SPOŻYWCZYMI.**

Częste spuszczenie ciekłej pożywki również pomaga zapobiegać nadmiernemu nawilżeniu. Kompostowanie z użyciem dżdżownic to prosty, czysty i wydajny proces naturalny. Odrobina troski i uwagi zapewni sukces. Chociaż problemy są nieliczne i nietypowe, można ich łatwo uniknąć i zazwyczaj łatwo im zaradzić.

Jeśli warunki nie będą idealne, dżdżownice mogą spowolnić przetwarzanie resztek pokarmowych i pozostawić je na tacach. W takim przypadku należy zaprzestać podawania nowej pożywki na jeden lub dwa tygodnie, aby dać dżdżownicom szansę na nadrobienie zaległości. W tym celu należy zapoznać się z częścią niniejszej broszury informacyjnej poświęconą szybkim poradom i rozwiązywaniu problemów.

W razie jakichkolwiek wątpliwości lub pytań dotyczących kompostownika z dżdżownicami prosimy o kontakt telefoniczny – chętnie służymy pomocą. Szybkie rozwiązanie każdego drobnego problemu lub trudności powinno zapobiec późniejszym poważniejszym problemom lub niepowodzeniom.

ZBIERANIE PŁYNNYJ ODŻYWKI Z ODPADÓW KUCHENNYCH

Kompost jest wytwarzany szybciej niż w przypadku zwykłego kompostu, a jego zbieranie powinno być możliwe po mniej więcej 3–4 tygodniach lub wcześniej. Co tydzień należy sprawdzić poziom cieczy. Ważne jest, aby nie dopuścić do zalegania cieczy w zbiorniku, ponieważ w przeciwnym razie dżdżownice, które się do niego dostaną, utopią się.

Zalecamy cotygodniowe sprawdzanie, czy zbiornik wymaga opróżnienia – w razie potrzeby wystarczy obrócić kurek do przodu, tak aby uchwyt znajdował się w jednej linii z korpusem kurka, co spowoduje jego całkowite otwarcie. Ciecz należy przechowywać w szczelnie zamkniętym plastikowym pojemniku. Ten doskonały uniwersalny płynny nawóz ma wiele zastosowań w uprawie roślin domowych i ogrodowych. Aby uzyskać organiczną, płynną odżywkę do roślin, należy rozcieńczyć ją w proporcji 10 części wody do jednej części cieczy.

Zazwyczaj płynna odżywka ma wysoką zawartość potasu i fosforu, średni poziom azotu oraz jest bogata w niezbędne minerały i pierwiastki śladowe. Należy pamiętać, że płynna odżywka może mieć silny zapach w momencie pobierania i rozcieńczania, jednak po rozcieńczeniu zapach powinien się szybko ulotnić.

USUWANIE KOMPOSTU

Gdy trzecia lub czwarta taca będzie pełna, pierwsza taca powinna być gotowa do zbiorów. Zwykle jest to 4 do 6 miesięcy od momentu założenia systemu. Zawartość dolnej tacy będzie miała intensywny ciemny kolor, a nawet czarny. Jeśli kompost będzie w takim stanie przed upływem 4 do 6 miesięcy, można go zebrać. Wystarczy podnieść górne tace, aby uzyskać dostęp do dolnej, a następnie wyjąć ją i zebrać kompost.

Następnie tace robocze należy umieścić na zbiorniku, a w razie potrzeby na wierzchu stosu można umieścić tacę zapasową. Jako że większość dżdżownic powinna znajdować się w górnych tacach, nie stracisz ich zbyt wiele podczas rozrzucania kompostu w ogrodzie.

Jeśli jednak do ogrodu trafi nieco dżdżownic wraz z kompostem, nie wyrządzą one żadnej szkody.

Aby uzyskać profesjonalne wyniki, przed użyciem kompost można przesiać go przez sito z otworami o wielkości 12 mm, choć nie jest to konieczne. Kompost wytwarzany przez dżdżownice jest bogaty, żyzny, pożywny i zawiera wiele cennych mikroelementów, dlatego należy go stosować raczej garściami niż taczkami. Zapewnia doskonałe nawożenie wierzchnie lub może być użyty do produkcji wysokiej jakości kompostu do uprawy roślin doniczkowych. Może być również stosowany jako podsypka do roślin domowych i ogrodowych, a także doskonale nadaje się do pomidorów i róż. Odchody dżdżownic są jednym z najbogatszych znanych człowiekowi naturalnych źródeł zrównoważonych organicznych składników odżywczych do zastosowań ogrodniczych, dlatego też nie dziwi fakt, że są nazywane „kawiozem wśród kompostów”.

TYPOWA MIESZANINA KOMPOSTOWA

Ogrodnicy mają własne preferencje dotyczące idealnej mieszanki kompostowej, a jej skład będzie zależał od rodzaju gleby. Poniższe receptury są typowe (i służą jako wskazówka):

NAWÓZ GÓRNY

Rozłóż wokół roślin warstwę kompostu dżdżownicowego o grubości 2–3 cm, stosownie do potrzeb



NAWÓZ DO TRAWNIKÓW

1 część piasku, 1 część gleby i
1 część kompostu
dżdżownicowego



KOMPOST DO NASION

3 części zgnitych liści i 1
część kompostu
dżdżownicowego



KOMPOST DONICZKOWY

2 części zgnitych liści i 1
część kompostu
dżdżownicowego na 1/2
część piasku lub perlitu



KOMPOST DO POJEMNIKÓW

4 części zgnitych liści i 2
części kompostu
dżdżownicowego na 1 część
piasku lub perlitu



KOMPOST DO SADZENIA

1 część gleby i 1 część
kompostu dżdżownicowego
(do przesadzania)



SKRÓCONE PORADY

Po zmontowaniu kompostownika, jak zacząć go używać?

Po zmontowaniu kompostownika, niezależnie od tego, czy jest to system uniwersalny czy wielotacowy, dodaj dwie duże garście gnijących resztek jedzenia do rogu pierwszej tacy i umieść pokrywę na wierzchu. Przed dodaniem kolejnych odpadów należy odczekać około tygodnia, ponieważ w pierwszych tygodniach dżdżownice osiedlają się – poznają swój nowy dom i dojrzewają.

Dżdżownice muszą mieć pokarm, który najpierw ulegnie pewnemu rozkładowi, dlatego nie trzeba się martwić, jeśli pokarm wygląda na zgniły i spleśniały. Przez pierwsze kilka tygodni należy dodawać kilka dużych garści odpadów co kilka dni, a następnie zwiększać ich ilość w miarę upływu czasu.

Co można wrzucać do kompostownika, a czego należy unikać?

Do kompostownika **MOŻNA** wrzucać:

- Większość ugotowanych/nieugotowanych odpadów żywności organicznej.
- Odpady i ściótkę zwierząt roślinożernych, takich jak króliki czy chomiki.

UNIKAĆ wrzucania:

- Produktów kwaśnych, w tym owoców i skórek z tych owoców w dużych ilościach.
W takim przypadku należy dodać 2 lub 3 garście wapna i wymieszać je z odpadami.
- Ryb, ponieważ szybko mogą zacząć wydzielać nieprzyjemny zapach.
- Kup zwierząt domowych, pieluch i mąki.

Dlaczego dżdżownice kompostowe?

Większość ekspertów w dziedzinie wermikompostowania zaleca stosowanie dżdżownic kompostowych, ponieważ mają duży apetyt i bardzo szybko się rozmnażają. Można stosować inne rodzaje dżdżownic, ale nie przystosowują się one tak dobrze do płytkiego kompostownika ani nie pracują tak ciężko jak dżdżownice kompostowe, więc postępy w tworzeniu kompostu będą wolniejsze. Dżdżownice kompostowe żyją zazwyczaj od 6 miesięcy do 2 lat.

Co to jest wyściółka z włókna kokosowego?

Aby rozpocząć kompostowanie na pierwszej tacy, wystarczy włożyć cegłę z włókna kokosowego do wody. Cegła z włókna kokosowego powinna być wilgotna w dotyku, ale nie nasiąknięta. Pamiętaj, aby odcisnąć nadmiar wody z włókna kokosowego. Na tacy należy równomiernie rozłożyć włókno kokosowe, które będzie stanowiło pierwszą warstwę przed dodaniem odpadów spożywczych i dżdżownic.

Do czego służy mata z włókna kokosowego i czy jest to samo, co mata nawilżająca? (tylko kompostowniki Deluxe)

Mata z włókna kokosowego, czasami nazywana matą nawilżającą z włókna kokosowego lub matą nawilżającą, utrzymuje ciepło i wilgotność kompostu, co ułatwia dżdżownicom odnalezienie powierzchni i zachęca je do podążania ku górze, gdzie znajdują się odpady spożywcze. Matę należy położyć na odpadach spożywczych w tacy roboczej. Po zapełnieniu tacy i rozpoczęciu pracy z kolejną tacą umieść matę na odpadach spożywczych w nowej tacy roboczej – w końcu zgniją i zostaną zjedzone przez dżdżownice.

Jaki jest cel stosowania pożywki dla dżdżownic? (tylko kompostowniki Deluxe)

Jeśli kompostownik z dżdżownicami stanie się zbyt wilgotny, można dodać do niego pożywkę, która wchłonie nadmiar wilgoci. Może ona zostać przetworzona przez dżdżownice; jest to drewnopochodny granulak. Nasze worki 1,5 kg wystarczą na mniej więcej sześć miesięcy, a zapasy można dodawać stopniowo.

Jaka temperatura jest najlepsza?

Najlepiej byłoby, gdyby kompostownik z dżdżownicami był chroniony przed bezpośrednim działaniem promieni słonecznych, ale też znajdował się w miejscu, w którym można utrzymać stałą temperaturę. Zimą najlepiej jest trzymać kompostownik w pomieszczeniu zamkniętym lub przynajmniej w miejscu izolowanym. Garaże i szopy są popularnymi miejscami ze względu na możliwość utrzymania kompostownika w suchych warunkach.

A co z wakacjami?

Pozostawienie założonego kompostownika z dżdżownicami bez pokarmu przez okres do 4 tygodni nie powinno stanowić problemu. Dżdżownice regulują swoją aktywność w zależności od ilości dostępnego pożywienia. Wakacje nie powinny im sprawiać żadnych problemów. Należy jednak pamiętać, aby przed pozostawieniem kompostownika odsączyć całą ciecz i dodać trochę suchego, rozdrobnionego kartonu po jajkach lub gazety. Należy również pozostawić otwarty kurek z pojemnikiem ustawionym tak, aby zbierał nadmiar cieczy.

Czy w kompostowniku zaczną rosnąć chwasty?

Jest to mało prawdopodobne, ale możliwe. Najbardziej prawdopodobną przyczyną jest dodanie chwastów z główkami nasion. W każdym razie nie stanowi to problemu. Wystarczy wyciąć wszystkie siewki, aby zapobiec ich dalszemu wzrostowi.

W pojemniku jest pleśń. Dlaczego?

We wczesnych stadiach rozkładu materii roślinnej może czasami pojawiać się futrzasta szara pleśń. Nie jest ona nieprzyjemna, nie ma wpływu na dżdżownice i szybko znika.

Gdzie należy umieścić kompostownik z dżdżownicami?

W miejscu najbardziej dogodnym dla użytkownika, wewnątrz lub na zewnątrz budynku. Pod wieloma względami kuchnia jest najodpowiedniejszym miejscem, ale nie wszystkim to odpowiada. Bez względu na to, gdzie zostanie umieszczony, należy chronić go przed mrozem w zimie i bezpośrednim deszczem. Być może na chłodniejsze miesiące idealna byłaby przybudówka, garaż, szopa lub pomieszczenie gospodarcze.

Czy temperatura ma wpływ na proces kompostowania?

Tak, optymalny zakres temperatur to 18–25°C, ale pracowite dżdżownice kompostowe będą dobrze sobie radzić w niższych temperaturach, chociaż poniżej 10°C może nastąpić zauważalne spowolnienie. Najlepiej unikać temperatur powyżej 30°C. Należy pamiętać, że w ciągu pierwszych 8–10 tygodni po założeniu kompostownika dżdżownice są szczególnie wrażliwe na skrajne temperatury. Rosnąca objętość kompostu zapewnia pewną ochronę i izolację, dlatego przez kilka pierwszych tygodni

należy umieścić kompostownik w zacienionym miejscu, z dala od bezpośredniego światła słonecznego. Analogicznie, w okresie zimowym należy trzymać kompostownik w miejscu zabezpieczonym przed mrozem.

Czy można dodawać papier gazetowy?

Tak, w normalnym trybie użytkowania można co tydzień dodać kilka arkuszy rozdrobnionej gazety lub kartonu. Jeśli kompostownik wydaje się bardzo wilgotny, należy dodać i wymieszać tyle suchej rozdrobnionej gazety/kartonu, ile potrzeba do wchłonięcia nadmiaru wilgoci. Może to wymagać użycia znacznej ilości kartonu lub gazet.

Czy z kompostownika będzie śmierdzieć?

Jeśli będziesz postępować zgodnie z instrukcjami, nie powinno się tak dziać. Jednak w przypadku stosowania produktów o mocnym zapachu, takich jak ryby lub resztki mięsa, zaleca się ich staranne zakopanie lub posypanie warstwą ziemi, zbutwiałych liści, włókna kokosowego lub kompostu niezawierającego torfu, aby je „zamknąć”. Okazjonalnie dodawana garść mieszanki wapiennej również pomaga zachować słodycz procesu.

Jak długo trwa ten proces?

Kompostownik z dżdżownicami działa szybko i sprawnie. W ciągu około 3 do 4 tygodni można zlać nawóz płynny. Garść odpadów kuchennych potrzebuje 6–8 tygodni, aby zamienić się w kompost. Jednak większość ludzi czeka z opróżnianiem kompostownika do momentu, gdy jest on prawie pełny. Z uwagi na ciągłe dodawanie pożywki zwykle trwa to od 4 do 6 miesięcy, przy czym czas ten zależy od ilości odpadów spożywczych umieszczanych w kompostowniku. Trzeba pamiętać, że ponad 75% tego, co wchodzi do środka, wychodzi jako doskonały, odżywczy płynny nawóz. Pamiętaj, aby przed zastosowaniem płynu jako nawóz rozcieńczyć go w proporcji 10 części wody do jednej części płynu.

Czy dżdżownice uciekają?

Po założeniu kompostownika, jeśli dba się o niego zgodnie z opisem, nie ma powodu, aby nawet próbowały – to prawdziwy raj dla dżdżownic kompostowych. W ciągu pierwszych kilku dni dżdżownice będą badać teren i w tym okresie może się zdarzyć, że jakaś znajdzie się poza kompostem. Nie jest to powód do zmartwień, ale jeśli okaże się, że dżdżownice są szczególnie odważne, przechowuj kompostownik w czarnym worku, który pozwoli Ci je złapać i umieścić z powrotem w środku.

Po zbadaniu swojego nowego domu dżdżownice zwykle pozostają poza zasięgiem wzroku w kompoście, chyba że ich otoczenie stanie się nieprzyjemne.

Czy kompostownik wymaga jakichkolwiek zabiegów pielęgnacyjnych?

Jeśli chcesz wyczyścić kompostownik, używaj tylko wilgotnej szmatki i żadnych detergentów ani mydła. Przetarcie wilgotną szmatką to wszystko, co jest potrzebne do utrzymania dobrego wyglądu kompostownika i nie zaszkodzi dżdżownicom. Jeśli używasz ręcznika kuchennego, to sam ręcznik można dodać do kompostownika, aby stał się częścią procesu kompostowania.

Czy można przechowywać płynny nawóz i kompost?

Tak, płyn można zlewać do odpowiednich pojemników (np. plastikowych butelek po mleku z nakrętkami) i przechowywać w chłodnym, ciemnym miejscu przez kilka miesięcy przed rozcieńczeniem i użyciem. Analogicznie, kompost można pakować w worki i przechowywać do późniejszego wykorzystania.

Gdzie trzymać dżdżownice do momentu założenia kompostownika?

Po dostarczeniu dżdżownic można je przechowywać w lodówce, jeśli potrzeba trochę czasu na przygotowanie kompostownika. Przetrwają również wysyłkę pocztą, ponieważ umieszczamy je w specjalnych torbach.

Czy mogę umieścić dżdżownice z pojemnika na kompost w kompostowniku?

Jeśli są to małe, czerwone, wijące się robaczki, a nie żyjące w glebie mineralnej dżdżownice, odpowiedź jest prosta: tak. Nie powinno być jednak takiej potrzeby, ponieważ na początek dostarczamy ich dużo, a w kompostowniku rozmnażają się dobrze.

Co to jest mieszanka wapienna?

Jest to łagodna postać wapna – tlenek wapnia, który zapobiega nadmiernemu zakwaszeniu kompostownika. Wystarczy dodać go z umiarem za każdym razem, gdy zdecydujesz się na zastosowanie kwaśnych pokarmów (owoce cytrusowe, cebula itp.) w swoim kompostowniku.

Czy ten proces kompostowania jest bezpieczny?

Tak. Jest nie tylko bezpieczny, ale także całkowicie przyjazny dla środowiska, interesujący i bardzo pouczający. Wielu młodych ludzi z radością opiekuje się domowym kompostownikiem z dżdżownicami i nawet nie zdaje sobie sprawy, jak wiele się przy tym uczy. Połącz ich zainteresowanie przyrodą z troską o środowisko, a za każdym razem będziesz mieć opróżniony kosz na odpady kuchenne!

Czy trzeba dokupować więcej dżdżownic?

Jest to mało prawdopodobne, ponieważ kompostownik powinien zapewnić im idealne warunki do rozwoju i rozmnażania. Jeśli jednak dojdzie do jakiejś katastrofy, sprzedajemy dżdżownice oddzielnie.

Moje dżdżownice wydają się mało ruchliwe. Co to oznacza?

Nie ma nic niezwykłego w tym, że dżdżownice wydają się nie przemieszczać. Niektórzy ludzie dawniej obawiali się, że jest to znak, że są martwe, ale zazwyczaj tak nie jest. Do czasu wysyłki w opakowaniu ochronnym dżdżownice są przechowywane w warunkach chłodniczych. Do czasu ogrzania są w stanie półsnu. Jeśli dostarczysz im trochę pożywienia (na początek gnijące zielone liście warzywa), wkrótce będą pełne życia.

Czy w moim kompostowniku nie będzie za dużo dżdżownic?

Nie. Dżdżownice są na tyle sprytnie w rozmnażaniu, że nigdy nie dochodzi u nich do przeludnienia. Regulują swoją rozrodczość w zależności od warunków środowiskowych, przestrzeni, jaką dysponują, i ilości pożywienia.



Czy dżdżownice uciekną?

To zależy od rodzaju posiadanego kompostownika. W przypadku wykonanego domowymi sposobami lub źle wykonanego kompostownika istnieje prawdopodobieństwo ucieczki. Głównym powodem, dla którego dżdżownice próbują się wydostać, jest zbyt duża wilgotność zawartości kompostownika. Jeśli odpadki będą zbyt mokre, ulegną zagęszczeniu, co spowoduje wypchnięcie z nich całego powietrza. Należy pamiętać, że dżdżownice nie mogą przeżyć bez powietrza, co może być przyczyną ich prób ucieczki.

Kompost należy utrzymywać w stanie wilgotnym w dotyku, a jeśli stanie się zbyt mokry, należy dokładnie wymieszać go z rozdrobnionymi kartonowymi opakowaniami po jajkach, które pomogą wchłonąć dodatkową wilgoć. Jeśli masz w domu jakieś przysmaki dla dżdżownic, też się sprawdzą, ponieważ wchłaniają wilgoć.

Gdy dżdżownice się osiedlają, badają teren, co jest zupełnie normalne. Utrata kilku dżdżownic nie jest powodem do szczególnego niepokoju, ponieważ jest ich wystarczająco dużo, aby kontynuować hodowlę. Po założeniu kompostownika i osiedleniu się w nim dżdżownic zapewnia on im idealne środowisko i warunki do życia. Dżdżownice przebywają w doskonałym i niemalże idealnym środowisku w ciemnym, chłodnym kompostowniku.



**NARESZCIE
WOLNY!**

Muchy nie wyrządzają żadnych szkód, ale mogą być uważane za nieprzyjemne lub niepożądane, a w szczególności nie do przyjęcia, jeśli kompostownik jest przechowywany w domu! Jeśli wystąpi niewielki problem z muchami, wystarczy przykryć powierzchnię odpadków spożywczych w pojemniku 5-centymetrową warstwą dobrze przegniętego kompostu, zbutwiałych liści, kompostu bez torfu lub włókna kokosowego i nie dodawać więcej pożywienia przez 6-7 dni – powinno to szybko rozwiązać problem. Proces ten nazywany jest „wyłożeniem” pojemnika.

W rzadkich przypadkach poważnej inwazji owadów istnieje prawdopodobieństwo, że zaczęły się one rozmnażać w kompostowniku. Problem ten może rozwiązać lep na muchy lub lepka pułapka na muchy. Można też spryskiwać pojemnik przez 8 lub 9 kolejnych dni, aby przerwać ustalony cykl lęgowy owadów. Nie zalecamy stosowania chemicznych środków owadobójczych, ponieważ nie są one ekologiczne, jednak nie powinny one zaszkodzić dżdżownicom (ponieważ będą znajdować się pod powierzchnią). Jeśli masz wrażenie, że Twój kompostownik nie działa prawidłowo, nie wpadaj w panikę.

Można się z nami skontaktować pod numerem telefonu 01462 429765 lub pocztą elektroniczną: CS@gm8group.com



Wszelkie prawa zastrzeżone.
Kopiowanie i powielanie bez pisemnej
zgody Grupy GM8 jest zabronione.



<https://www.gm8group.com/>



CS@gm8group.com



01462 42976554



Wilbury Way, Hitchin,
Hertfordshire, SG4 0TP

ROZWIĄZYWANIE PROBLEMÓW

Odpowiedzi na większość pytań można znaleźć w części dotyczącej skróconych porad, ale poniżej opisano dwa najczęściej występujące (ale wciąż dość rzadkie) problemy:

Nadmierna wilgotność i zamakanie

Aby uzyskać najlepsze rezultaty, kompostowniki z dżdżownicami należy zawsze przechowywać pod dachem lub w ustronnym i osłoniętym miejscu, ponieważ nie są one odporne na deszcz i mogą ulec zalaniu w przypadku silnych opadów, ale doskonale nadają się do garażu, szopy lub budynku gospodarczego. Oznaki, na które należy zwrócić uwagę to: nieprzyjemny zapach wydobywający się z kompostownika lub liczne dżdżownice, które wyglądają, jakby nieustannie próbowały uciec (po pierwszym miesiącu użytkowania, w którym należy spodziewać się eksploracji otoczenia przez dżdżownice).

Oba te zjawiska są na ogół oznaką zamoknięcia tac kompostowych. Jeśli zapomnisz spuścić ciekły nawóz z pełnego zbiornika, dojdzie do zatrzymania przepływu wody z odpadów, a kompost będzie zamoknięty i nieprzyjemny. W takich warunkach dżdżownice nie będą się rozwijać. W przypadku dodawania dużej ilości pokarmów bogatych w wodę, takich jak sałata, kapusta i skórki owoców, zwłaszcza w cieplejszym okresie, woda może szybko przedostawać się do kompostu (patrz wyżej). Podobnie, jeśli zawartość zbiornika stanie się zbyt kwaśna (patrz rozdział dotyczący mieszanki wapiennej), a dżdżownice nie będą mogły się rozwijać, zmniejszona aktywność dżdżownic spowolni przepływ cieczy bogatej w składniki odżywcze do zbiornika.

Kompostowanie przy użyciu dżdżownic jest procesem wilgotnym, jednak nadmierna wilgotność (mokro i parno) pozbawia dżdżownice dostępu do tlenu i znacznie zmniejsza ich skuteczność. Dżdżownice opuszczają odpadki spożywcze i albo będą widoczne na górze kompostownika, albo trafią do zbiornika, gdzie mogą utonąć w znajdującej się w nim cieczy. Aby temu zaradzić, wystarczy rozerwać kartonowe opakowania po jajkach na duże kawałki i dokładnie wymieszać je z kompostem. W mało prawdopodobnym przypadku, gdy dojdzie do katastrofy i stracisz swoje dżdżownice, możemy oczywiście dostarczyć zastępcze dżdżownice kompostowe w bardzo przystępnej cenie (więcej szczegółów na naszej stronie internetowej).

Muchy i inne owady

Kompostownik z dżdżownicami został zaprojektowany tak, aby utrudnić dostęp muchom i innym owadom. Muchą, która najprawdopodobniej zainteresuje się kompostownikiem, jest mała muszka owocowa (*Drosophila*). Niewielka ostrożność podczas użytkowania powinna pomóc zmniejszyć prawdopodobieństwo wystąpienia takich problemów.

Zagrożenia, których należy być świadomym, to:

- Dodawanie ziemi ogrodowej lub kompostu, które nie są sterylne i mogą zawierać owady lub ich jaja.
- Dodawanie odpadków z warzyw uprawianych w domu, na których liściach mogą znajdować się jaja lub larwy.
- Przechowywanie odpadków kuchennych zbyt długo lub w otwartym pojemniku przed włożeniem ich do kompostownika z dżdżownicami – muchy mogły złożyć jaja w takich odpadkach – a następnie nieumyślnie wprowadzenie ich do pojemnika z dżdżownicami.
- Pozostawienie zdjętej pokrywy lub niedokładne jej założenie.